

Invacare B.V. · Galvanistraat 14-3 · 6716 AE Ede
Tel: 0318 - 69 57 57 · www.invacare.nl

Rea® Azalea® Max



Crashtest
ISO 7176-19



Transport
gewicht 33 KG



180 KG



GESCHIKT VOOR
HULPAANDRIJVING

Manuele comfortrolstoel
Maximaal gebruikersgewicht:
180 kg

Dealer:

Technisch adviseur:

E-mail:

Telefoonnummer:

Plaats:

Referentie:

Datum:

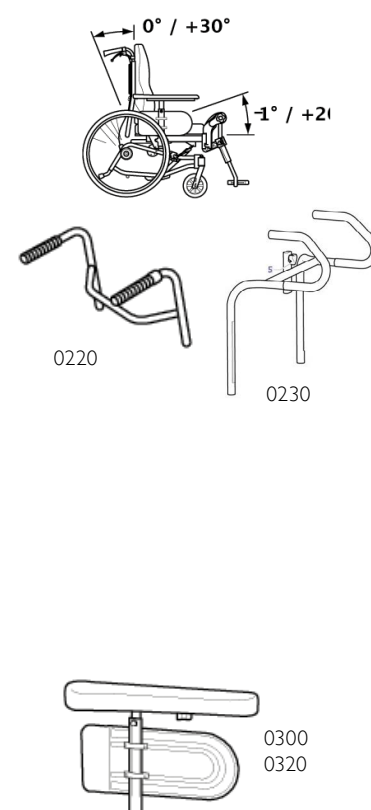
◆ Standaardconfiguratie □ Optie **GM** Optie zonder meerprijs **POA** Prijs op aanvraag

Code	Omschrijving	€
BASISMODEL		
BSA0010	◆ Rea Azalea Max	5997,00
BSA0030	◆ Zelfrijder; met standaard achterwielen	648,00
BSA0050	◆ Zitbreedte 550 mm (+ 50 mm)	
BSA0085	◆ Zitbreedte standaard, niet verbreed	
BSA0090	◆ Zitdiepte 530-600 mm	
BSA0110	◆ Zithoogte 450 mm	
BSA0120	◆ Zitting diepte instelbaar	
BSA0130	◆ Zitkussen MAX	
BSA0155	◆ Zitbekleding met zwarte wipe-down (incontinentie) hoes	
BSA0160	◆ Rugleuning spanbanden voor positioneren	
BSA0180	◆ Laguna rugkussen	
BSA0215	◆ Rugbekleding met zwarte wipe-down (incontinentie) hoes	
BSA0220	◆ Comfort duwhandvatten	
BSA0240	◆ Mechanische kantel- en rughoekverstelling d.m.v. gasveer; door begeleider bedienbaar	
BSA0605	◆ Vergrendeling mechanische kantel- en/of rughoekverstelling (d.m.v. rode sleuteltje)	
BSA0260	◆ Comfort beensteunen alu, inclusief kuitsteun links en rechts	
BSA0290	◆ Voetplaten hoek en diepte instelbaar; lang, ééndelig	
BSA0300	◆ Versterkte brede armsteun hoogte verstelbaar links	
BSA0320	◆ Versterkte brede armsteun hoogte verstelbaar rechts	
BSA0441	◆ Framekleur pearl grey	
BSA0460	◆ Voorwiellagerhuis	
BSA0495	◆ Voorwielen 200x45 (8"), zwart, massief	
BSA0516	◆ Achterwielen 24"	
BSA0522	◆ Verstevigde achterwielen	
BSA0535	◆ Massieve banden, zwart, 1.3/8"	
BSA0540	◆ Aluminium hoepels	
BSA0560	◆ Standaard remmen	
BSA0595	◆ Taxifixatie	
	◆ Anti-tip	
	Totaalprijs standaardconfiguratie	6645,00
OVERIGE UITVOERING		
BSA0020	Achterwielen 16" met trommelremmen voor de begeleider	648,00
BSA0030	◆ Zelfrijder; met standaard achterwielen	648,00
BSA0040	Uitgerust met trommelremmen	648,00
ZITBREEDTE		
BSA0050	◆ Frame zitbreedte 550 mm	
BSA0060	Frame zitbreedte 610 mm	GM



De getoonde productfoto kan afwijken van de standaardconfiguratie

ZITBREEDTE VERBREDING (OPTIONEEL)			
BSA0070		Zitbreedte verbreding middels uitbouwen: +50 mm (zo kan de ZB bij een frame van 550 mm verbreed worden naar 600 mm en een frame van 610 mm naar 660 mm).	GM
BSA0080		Zitbreedte verbreding middels uitbouwen: +100 mm (zo kan de ZB bij een frame van 550 mm verbreed worden naar 650 mm en een frame van 610 mm naar 710 mm. Dit kan alleen bij uitvoeringen met 16" achterwielen).	GM
BSA0085	◆	Zitbreedte standaard, niet verbreed	
ZITDIEPTE			
BSA0090	◆	Zitdiepte 530-600 mm	
ZITHOOGTE			
BSA0100		Zithoogte 400 mm (niet i.c.m. voetplaat hoek en diepte instelbaar lang, alleen i.c.m. 22" achterwielen en 5,5" voorwielen).	GM
BSA0110	◆	Zithoogte 450 mm (niet i.c.m. 22" achterwielen, alleen i.c.m. 8" voorwielen)	
TYPE ZITTING			
BSA0120	◆	Zitting diepte instelbaar	
ZITKUSSEN			
BSA0130	◆	Zitkussen MAX	
BSA0135		Zonder zitkussen	GM
ZITBEKLEDING			
BSA0145		Zitbekleding zwart plush TR35	GM
BSA0155	◆	Zitbekleding met zwarte wipe-down (incontinentie) hoes	
RUGLEUNING			
BSA0160	◆	Spanbanden voor positioneren	
RUGKUSSEN EN BEKLEDING			
BSA0170		Dikke coverhoes voor spanbanden rug	179,00
BSA0180	◆	Laguna rugkussen (niet leverbaar in Spacer)	
BSA0190		Zonder hoes/rugkussen	GM
RUGBEKLEDING			
BSA0205		Rugbekleding zwart Plush TR35	GM
BSA0215	◆	Rugbekleding met zwarte wipe-down (incontinentie) hoes	
BSA0217		Rugbekleding zwart Spacer TR36 (alleen i.c.m. coverhoes)	GM
DUWHANDVATTEN			
BSA0220	◆	Comfort duwhandvatten	
BSA0230		Duwbeugel	133,00
KANTELING EN VERSTELLINGEN			
BSA0240	◆	Mechanische kantel- en rughoekverstelling d.m.v. gasveer; door begeleider bedienbaar	
BSA0250		Elektrische kantel- en rughoekverstelling d.m.v. bedrade afstandsbediening, bedienbaar door zowel inzittende als begeleider	2382,00
BSA0605	◆	Vergrendeling mechanische kantel- en/of rughoekverstelling (d.m.v. rode sleuteltje)	
BEENSTEUNEN			
BSA0260	◆	Comfort beensteunen alu, inclusief kuitsteun links en rechts	
BSA0270		Zonder beensteunen/voetplaten links en rechts	GM
VOETPLATEN			
BSA0280		Voetplaten hoek en diepte instelbaar; kort, ééndelig	90,00
BSA0290	◆	Voetplaten hoek en diepte instelbaar; lang, ééndelig	
BEENSTEUNOPTIES			
BSA0291		Amputatiesteun, links	270,00
BSA0292		Amputatiesteun, rechts	270,00
BSA0293		Hielband	26,00
ARMSTEUNEN			
BSA0300	◆	Versterkte brede armsteun hoogte verstelbaar links	
BSA0320	◆	Versterkte brede armsteun hoogte verstelbaar rechts	
BSA0305		Laag, links (niet i.c.m. werkblad met elleboog ondersteuning)	GM
BSA0325		Laag, rechts (niet i.c.m. werkblad met elleboog ondersteuning)	GM
BSA0310		Zonder armsteun, links	GM



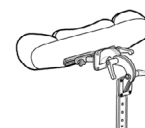
BSA0330		Zonder armsteun, rechts	GM
ARMSTEUNOPTIES			
BSA0340		Hoes voor kledingbeschermer	18,00
BSA0350		Kussen voor kledingbeschermer	18,00
ZITOPTIES			
BSA0360		Incontinentiehoes	92,00
Spec.		Zitkussen Matrix Libra afmeting 560 x 560 mm of 560 x 610 mm (wordt los geleverd onder condities die gelden voor Matrix Libra zitkussens). Kies hieronder de gewenste hoes:	713,00
		met stretch hoes	
		met Aero hoes	
		met wipe-down (incon) hoes	
BSA0365		Kanteling schaal (indicator)	42,00
HOOFD/NEKSTEUN, PELOTEN			
BSA0370		Hoofdsteun, zijwaarts instelbaar	450,00
BSA0380		Hoes voor hoofdsteun (0370)	68,00
BSA0390		Hoofdsteun, met wangondersteuning	450,00
BSA0400		Neksteun in diepte instelbaar	359,00
BSA0411		Zijpelot vast, links	154,00
BSA0412		Zijpelot vast, rechts	154,00
BSA0413		Zijpelot met multiverstelbare standaard arm, links	173,00
BSA0414		Zijpelot met multiverstelbare standaard arm, rechts	173,00
BSA0420		Set van draaiknoppen voor nek- en hoofdsteun	42,00
BSA0430		Lumbaal kussen	18,00
BSA0440		Wiggen, 1 paar	45,00
FRAMEKLEUREN			
BSA0441	◆	Framekleur pearl grey	
BSA0442		Framekleur azurite	GM
VOORWIELLAGERHUIS			
BSA0460	◆	Voorwielagerhuis	
FRAMEVERLENGER			
BSA0450		Frameverlenger, voorwielen 50 mm naar voren	128,00
VOORWIELEN			
BSA0480		Voorwielen 140x45 (5,5"), zwart, soft	GM
BSA0495	◆	Voorwielen 200x45 (8"), zwart, massief	
MAAT ACHTERWIELEN			
BSA0512		Achterwielen 16"	46,00
BSA0514		Achterwielen 22"	46,00
BSA0516	◆	Achterwielen 24"	
TYPE ACHTERWIELEN			
BSA0522	◆	Verstevigde achterwielen	
BSA0524		Achterwielen met trommelremmen	GM
BANDEN			
BSA0535	◆	Massieve banden, zwart, 1.3/8"	
HOEPELS			
BSA0540	◆	Aluminium hoepels	
SPAAKBESCHERMER			
BSA0550		Spaakbeschermers Frost	320,00
REMMEN EN ANTI-TIP			
BSA0560	◆	Standaard remmen en anti-tip	
BSA0561		Manuele remmen met verlengde hendel	64,00
ACCESSOIRES			
BSA0570		Veiligheidsgordel	70,00
BSA0595	◆	Transport kit	
BSA0600		Werkblad met elleboog ondersteuning	480,00
BSA0620		Instellingskit (maakt opties van instelbaar verstelbaar)	156,00
BSA8000		Special	P.O.A.



0365



0400



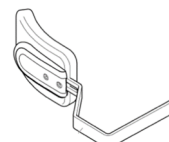
0370



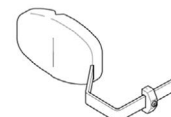
0390



0430



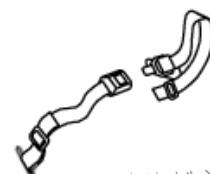
0411/0412



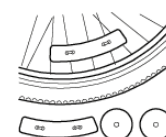
0413/0414



0450



0570



0590

◆	Anti-tip	
ALBER AANDRIJFHULPMIDDELEN (voor details zie ALBER hoofdstuk in deze prijslijst)		
Bij een order voor een nieuwe Invacare Rea Azalea Max in combinatie met een nieuwe Alber elektrische hulpaandrijving is de montage daarvan gratis.		
	Alber e-motion M25/DuoDrive, elektrische hoepelondersteuning* incl. lader (max. gebruikersgewicht 150 kg)	
	Alber e-fix 36, elektrische hulpaandrijving* incl. lader	
	Alber via GO V24, duwhulp	
	Alber viamobil V25, duw- en remhulp	
	*Levering onder condities die gelden voor de Alber producten	
INVACARE UNIQUE		
	Wilt u speciale aanpassingen aan deze rolstoel, vul dan het Invacare Unique-formulier in. U vindt dit formulier achteraan in dit hoofdstuk.	

