

Invacare® TDX® SP2 Modulite™ CE



Crashtest
ISO 7176-19:150 kg (10 + 12 km/h)



180 kg (6 + 8 km/h)



39 km



12 km/u

Elektrische buiten/binnen rolstoel

Dealer:

Technisch adviseur:

E-mail:

Telefoonnummer:

Plaats:

Referentie:

Datum:

Gebruikersgewicht:

◆ Standaardconfiguratie □ Optie **GM** Optie zonder meerprijs **POA** Prijs op aanvraag

Code		Omschrijving	€
BASISMODEL			
ARH0000	◆	TDX SP2 basismodel 25,5" (vast metalen frame)	9075,00
ARH2100	◆	Zitunit Modulite	
ARH1282	◆	Snelheid 6 km/u, 4-polige motoren voor (hoofdzakelijk) binnengebruik	
ARH1392	◆	Zonder accu's	
ARH2111	◆	Telescopisch instelbaar zitframe met zijrails. Zitbreedte 380 - 530 mm	
ARH2122	◆	Zitbreedte 430 mm (+50 mm armsteunen)	
ARH2129	◆	Standaard zitdiepte pakket (bereik 410 - 510 mm)	
ARH2134	◆	Zitdiepte 460 mm	
ARH1091	◆	Mechanische zithoekinstelling (0°, 4°, 8°)	
ARH2142	◆	Zitkussen Matrix Flo-tech Lite (75mm tot 127 kg) / Contour (100mm tot 191 kg)	
ARH2162	◆	Hoog rugframe (540 mm), breedte instelbaar	
ARH2173	◆	Flex 3 rugplaat breedte instelbaar met Laguna rugkussen	
ARH2151	◆	Bekleding zwart	
ARH0975	◆	Rughoek mechanisch instelbaar (in stappen van 7,5°), 0° tot 30°	
ARH2108	◆	Zonder duwhandvatten	
ARH1207	◆	Bedieningskastbeugel, vast rechts	
ARH2201	◆	REM110: Drive only - zonder verstellingen	
ARH0536	◆	Beensteun hoekinstelbaar 90°-65°, Vari F, links	
ARH0546	◆	Beensteun hoekinstelbaar 90°-65°, Vari F, rechts	
ARH0505	◆	Vaste voetplaat, links	
ARH0502	◆	Vaste voetplaat, rechts	
ARH2191	◆	Armsteun, uitneembaar, in hoogte verstelbaar (290-360 mm)	
ARH2195	◆	Standaard armlegger (325 mm)	
ARH0704	◆	14"x3" zwarte banden, luchtbanden	
ARH0228	◆	Framekleur Wet Black	
ARH2620	◆	Velgkleur Wet Black	
ARH2632	◆	Dubbelzijdige vork	
ARH1494	◆	4-punts taxifixatie ISO 7176-19:2001	
ARH1254	◆	Zonder verlichting	
ARH1432	◆	Hoofdsteun zijwaarts instelbaar	
		Totaalprijs standaardconfiguratie	9075,00
MODEL			
ARH0000	◆	TDX SP2 basismodel 25.5" breed (vast metalen frame)	9075,00
ARH0071		TDX SP2 speciaal model Low Rider; zithoogte 420 mm, inclusief 73 Ah accu's (alleen i.c.m. 1094 Elektrische zitlift (300 mm) en elektrische zithoekverstelling (0° - 30°)	P.O.A.
ARH0072		TDX SP2 speciaal model Low Rider; zithoogte 403 mm, inclusief 60 Ah accu's (alleen i.c.m. 1094 Elektrische zitlift (300 mm) en elektrische zithoekverstelling (0° - 30°)	P.O.A.
ZIT-UNIT SYSTEM			
ARH2100	◆	Zitunit Modulite	
ZITTING			
ARH2111	◆	Telescopisch instelbaar zitframe met zijrails. Zitbreedte 380 - 530 mm (+50 mm armsteunen)	



De getoonde productfoto kan afwijken van de standaard configuratie.

ZITBREEDTE			
ARH2122	◆	Zitbreedte 430 mm (+50 mm armsteunen)	
ARH2121		Zitbreedte 380 mm (+50 mm armsteunen)	GM
ARH2123		Zitbreedte 480 mm (+50 mm armsteunen)	GM
ARH2124		Zitbreedte 530 mm (+50 mm armsteunen) (niet i.c.m. MatrX rugkussens)	GM
ZITDIEPTE ZIJRAILS			
ARH2129	◆	Standaard zitdiepte pakket (bereik 410 - 510 mm)	
ARH2130		Extra zitdiepte pakket (bereik 460 - 560 mm)	72,00
ZITDIEPTE			
ARH2134	◆	Zitdiepte 460 mm	
ARH2132		Zitdiepte 410 mm (alleen i.c.m. standaard zitdiepte pakket)	GM
ARH2136		Zitdiepte 510 mm	GM
ARH2138		Zitdiepte 560 mm (alleen i.c.m. extra zitdiepte pakket)	GM
ZITTINGEN EN ZITKUSSENS			
ARH2142	◆	Zitkussen MatrX Flo-tech Lite (75mm tot 127 kg) / Contour (100mm tot 191 kg)	
ARH2143		Zitkussen MatrX Flo-tech Contour Visco 430x430 mm (maximaal gebruikersgewicht van 125 kg) (niet i.c.m. zitdiepte 510 mm)	69,00
ARH2147		Zitkussen MatrX Libra	650,00
ARH2140		Zonder zitkussen	GM
RUGFRAME			
ARH2162	◆	Hoog rugframe (540 mm), breedte instelbaar	
ARH2163		Laag rugframe (480 mm), breedte instelbaar (niet i.c.m. Flex 3 rugplaat)	GM
DUWHANDVATTEN			
ARH2108	◆	Zonder duwhandvatten (alleen i.c.m. Flex 3 rug)	
ARH2107		Met duwhandvatten	GM
RUGSYSTEMEN			
ARH2173	◆	Flex 3 rugplaat breedte instelbaar met Laguna rugkussen (niet i.c.m. laag rugframe)	
ARH2179		Flex3 spanbanden rug	GM
ARH2174		Rugsysteem MatrX Posture, hoogte 400 mm (niet i.c.m. zitbreedte 530 mm)	1075,00
ARH2175		Rugsysteem MatrX Posture, hoogte 500 mm (niet i.c.m. zitbreedte 530 mm)	1075,00
ARH2176		Rugsysteem MatrX Elite E2, hoogte 500mm (Mesh) (niet i.c.m. zitbreedte 530 mm)	954,00
ARH2177		Rugsysteem MatrX Elite Tilt Recline, hoogte 500 mm (niet i.c.m. zitbreedte 530 mm)	1075,00
ARH2178		Rugsysteem MatrX Elite E2 Deep, hoogte 500mm (Mesh) (niet i.c.m. zitbreedte 530 mm)	1075,00
ARH2170		Zonder rugkussen (Enkel rug frame)	GM
BEKLEDING			
ARH2151	◆	Bekleding zwart	
ARH2152		Bekleding zwart wipe-down (TR26)	140,00
ARH2153		Bekleding LK Version (zwart met oranje stiksel)	292,00
ARH2155		Black Spacer stof	292,00
GEPOLSTERDE ZITTINGEN (Let op: altijd in combinatie met universeel zitframe; ARH2109)			
1514094		Standaard zitting gepolsterd - selecteer bekleding: Pro Skin Pro Incon Pro Velours	316,00
1514091		Gesingeld, gepolsterd - selecteer bekleding: Pro Incon Pro Velours	411,00
1514097		Comfort, gepolsterd - selecteer bekleding: Pro Incon Pro Velours	437,00
1514085		Visco Comfort, gepolsterd - selecteer bekleding: Pro Incon Pro Velours	481,00
1514088		Plankzitting, met in diepte instelbare achterdrempel	400,00
GEPOLSTERDE RUGGEN			
		ALTIJD AANGEVEN: ZITBREEDTE 380, 430, 480 of 530 MM X RUGHOOGTE 500 OF 570 MM	
		Standaard, gepolsterd - selecteer bekleding: Pro Skin / Pro Incon	
1512625		standaard	250,00
1512626		gesingeld	485,00

1512627		spanbanden	557,00
		Actief, gepolsterd - selecteer bekleding: Pro Incon / Pro Velours	
1513849		standaard	506,00
1513850		gesingeld	609,00
1513976		spanbanden	679,00
		Passief, gepolsterd - selecteer bekleding: Pro Incon/ Pro Velours	
1514082		standaard	506,00
1514083		gesingeld	609,00
1514084		spanbanden	679,00
HOOFDSTEUN			
1514087		Hoofdsteen ProSeating incl. bevestiging	418,00
ARMSTEUNEN			
ARH2191	◆	Armsteen, uitneembaar, in hoogte verstelbaar (290-360 mm)	
ARH2181		Verhoogde armsteen, uitneembaar, in hoogte verstelbaar (340-410 mm)	GM
ARH2190		Zonder armsteen	GM
ARH2198		Gepolsterde armsteen met kledingbeschermers	366,00
ARH2193		Opklapbare armsteen	458,00
ARH2192		Meebewegende armsteen, in hoogte verstelbaar van 230 mm - 300 mm (niet i.c.m. zachte armlegger)	637,00
ARH2194		Meebewegende armsteen, in hoogte verstelbaar van 300 mm - 360 mm (niet i.c.m. zachte armlegger)	637,00
ARMLEGGERS PER PAAR			
ARH2195	◆	Standaard armlegger (325 mm) (niet i.c.m. zitdiepte 410 mm)	
ARH2196		Verlengde armlegger (375 mm)	123,00
ARH2197		Verlengde ergonomische armlegger (397 mm)	245,00
ARH2199		Zachte armlegger (niet i.c.m. opklapbare armsteen en meebewegende armsteen)	245,00
HEUPONDERSTEUNING			
ARH2184		Heupondersteuning links, pad 140 x 100 mm	473,00
ARH2186		Heupondersteuning links, pad 230 x 100 mm	473,00
ARH2188		Heupondersteuning links, pad 330 x 100 mm	473,00
ARH2185		Heupondersteuning rechts, pad 140 x 100 mm	473,00
ARH2187		Heupondersteuning rechts, pad 230 x 100 mm	473,00
ARH2189		Heupondersteuning rechts, pad 330 x 100 mm	473,00
BEVESTIGINGSMATERIAAL VOOR HEUPONDERSTEUNING			
ARH2164		Bevestigingsmateriaal voor heupondersteuning (6,1" / 155 mm hoog)	95,00
ARH2165		Bevestigingsmateriaal voor heupondersteuning (8,1" / 206 mm hoog)	95,00
HOOFDSTEUNEN			
ARH1432	◆	Hoofdsteen zijwaarts instelbaar	
ARH1496		Geen Invacare hoofdsteen, maar montage mogelijkheid voor Flex3. Dealer zorgt zelf voor een adequate non-Invacare hoofdsteen, zodat de rolstoel kan blijven voldoen aan de eisen van ISO-7176-19;2001.	GM
ARH1427		Hoofdsteen met wangondersteuning, zijwaarts instelbaar	GM
ARH1350		Neksteen in diepte instelbaar	GM
ARH2324		Hoofdsteen Elan standaard Pad 260 mm met ELAN hardware	473,00
ARH2325		Hoofdsteen Elan Occipitale Pad 230 mm	505,00
ARH2327		Elan 4 Puntshoofdsteen Pad 280x255 mm	590,00
ZIJPELOTTEN			
ARH1445		Verlengde zijpelotten (alleen i.c.m. Flex3)	486,00
ZITLIFT EN ZITKANTELING			
ARH1091	◆	Mechanische zithoekinstelling (0°, 4°, 8°)	
ARH1092		Elektrische zithoekverstelling 0° - 20° (tot 136 kg)	1713,00
ARH1095		Elektrische zithoekverstelling 0° - 20°, heavy duty (tot 180 kg)	1713,00
ARH1093		Elektrische zithoekverstelling 0° - 30° met zwaartepunt instelling (tot 160 kg)	2044,00
ARH1094		Elektrische zitlift (300 mm) en elektrische zithoekverstelling (0° - 30°) met zwaartepunt instelling (tot 160 kg)	4457,00

ARH2054		Voorwaartse kantelverstelling - 5 graden	571,00
ZITHOOGTE (ALLEEN BIJ OPTIE I092 & I095)			
ARH0354		Zithoogte 450 mm	GM
ARH0364		Zithoogte 475 mm	GM
RUGVERSTELLING			
ARH0975	◆	Rughoek mechanisch instelbaar (in stappen van 3,75°), 0° tot 30°	
ARH0977		Elektrische rughoekverstelling	1233,00
CENTRALE BEENSTEUN			
ARH0556		Centrale beensteun, hoekinstelbaar	700,00
ARH0589		LNx centrale beensteun, lengtecompensatie	2637,00
ARH0501		Zonder centrale beensteun	GM
VOETPLATEN T.B.V. CENTRALE BEENSTEUN			
ARH2365		Hoek en hoogte instelbare voetplaten S (127 mm B x 190 mm D)	GM
ARH0559		Hoek en hoogte instelbare voetplaten M (140 mm B x 240 mm D)	GM
ARH0516		Hoek en hoogte instelbare voetplaten L (150 mm B x 290 mm D)	GM
ARH0517		Hoekinstelbaar voetenplatform M (305 mm B x 275 mm D)	GM
INDIVIDUELE BEENSTEUNEN EN HANGERS			
ARH0536	◆	Beensteun hoekinstelbaar 90°-65°, Vari F, links	
ARH0546	◆	Beensteun hoekinstelbaar 90°-65°, Vari F, rechts	
ARH0539		Beensteun hoekverstelbaar 0°- 80°, elektrisch, links (niet i.c.m. vaste voetplaten)	1374,00
ARH0549		Beensteun hoekverstelbaar 0°- 80°, elektrisch, rechts (niet i.c.m. vaste voetplaten)	1374,00
SPI531195		Bevestiging voor REA beensteun, links	105,00
SPI531196		Bevestiging voor REA beensteun, rechts	105,00
ARH0555		Amputatiesteun, links	329,00
ARH0554		Amputatiesteun, rechts	329,00
ARH0535		Zonder beensteun, links	GM
ARH0545		Zonder beensteun, rechts	GM
VOETPLATEN			
ARH0505	◆	Vaste voetplaat, links	
ARH0502	◆	Vaste voetplaat, rechts	
ARH0509		Hoekinstelbare voetplaat, links	75,00
ARH0506		Hoekinstelbare voetplaat, rechts	75,00
ARH0511		Hoek en diepte instelbare voetplaat, links	120,00
ARH0508		Hoek en diepte instelbare voetplaat, rechts	120,00
LINX BESTURINGSSYSTEEM			
DRAADLOOS PROGRAMMEREN MET JE TELEFOON, PLUG & PLAY, SERVICE-APP, REAL-LIFE GEBRUIKERSDATA & NOG VEEL MEER!			
NEEM CONTACT OP MET UW ACCOUNTMANAGER VOOR INFORMATIE OVER SPECIALE BESTURINGEN - VEEL IS MOGELIJK!			
BEDIENINGSKAST VOOR ZELFBESTURING (gebaseerd op de configuratie van de elektrische rolstoel)			
ARH2201	◆	REM110: Drive only - zonder verstellingen	GM
ARH2203		REM211: Drive en verstellingen	551,00
ARH2204		REM216: Drive, verstellingen en verlichting	676,00
ARH2205		REM400: Touchscreen bediening - joystick met programmeermogelijkheden	1360,00
ARH2206		REM500: touchscreen bediening - zonder joystick met programmeermogelijkheden	1360,00
OMKEERBARE STUURKAST - OP AANVRAAG			
SPECIAL		Omkeerbare stuurkast (Special: wordt geprogrammeerd voor REM400, zonder REM400 geleverd; functies hiervan zitten in omkeerbare stuurkast)	P.O.A.
BEUGELS T.B.V. BEDIENINGSKAST			
ARH1207	◆	Bedieningskastbeugel vast, rechts	
ARH1208		Bedieningskastbeugel vast, links	GM
ARH1708		Wegzwenkbaar en hoogte verstelbaar links	270,00
ARH1707		Wegzwenkbaar en hoogte verstelbaar rechts	270,00
ARH2227		Bedieningskastbeugel rechts gemonteerd voor begeleider	307,00
ARH2228		Bedieningskastbeugel links gemonteerd voor begeleider	307,00

ARW2239		Speciaal verzoek bedieningskastbeugel - op aanvraag	P.O.A.
BEUGELS T.B.V. REM500			
ARH2209		Wegzwenkbare bevestiging rechts, REM500 (alleen i.c.m. REM500)	307,00
ARH2210		Wegzwenkbare bevestiging links, REM500 (alleen i.c.m. REM500)	307,00
ARH2213		Montage midden, wegzwenkbaar naar rechts (Nucleus)	P.O.A.
ARH2214		Montage midden, wegzwenkbaar naar links (Nucleus)	P.O.A.
ARW2239		Speciaal verzoek bedieningskastbeugel - op aanvraag	P.O.A.
BEDIENINGSKAST VOOR BEGELEIDER			
ARH2220		REM050: LiNX begeleiderbesturing - alleen rijden (niet i.c.m. REM400 of REM500)	613,00
ARH2245		Invacare IDC Alber begeleiderbesturing	1233,00
ARH2219		Compact Dual Control LiNX (DLX-ACU200)	1233,00
ARH1207		Standaard bevestiging rechts	GM
ARH1208		Standaard bevestiging links	GM
ARH1221		Afneembare bevestiging begeleidersbesturing, rechts	307,00
ARH1222		Afneembare bevestiging begeleidersbesturing, links	307,00
SPECIALE BEDIENINGEN			
ARH2231		Proportionele Compact Bediening DLX-CR400	1566,00
ARH2232		Proportionele Compact bediening Low Force DLX-CR-400LF	2191,00
ARH2207		Bevestiging rechts	GM
ARH2208		Bevestiging links	GM
ARH2213		Montage midden, wegzwenkbaar naar rechts (Nucleus)	P.O.A.
ARH2214		Montage midden, wegzwenkbaar naar links (Nucleus)	P.O.A.
ARW2215		Speciaal verzoek bedieningskastbeugel - op aanvraag	P.O.A.
KINBEDIENING (altijd i.c.m. hoofdsteun voor kinbesturing)			
ARH2229		Proportionele kinbediening (ASLI38)	4946,00
ARH1289		Wegzwenkbare bevestiging rechts (ASL628) - manueel	1762,00
ARH1288		Wegzwenkbare bevestiging links (ASL628) - manueel	1762,00
ARH1287		Wegzwenkbare bevestiging rechts - elektrisch	P.O.A.
ARH1286		Wegzwenkbare bevestiging links - elektrisch	P.O.A.
BEDIENINGSKAST VOOR VERSTELLINGEN - 10-way switch			
ARH2251		10-way switch - directe bediening verstellingen - inclusief kabels	526,00
ARH2217		Beugel rechts - gemonteerd voor gebruiker	GM
ARH2218		Beugel links - gemonteerd voor gebruiker	GM
ARH2227		Beugel rechts - gemonteerd voor begeleider	307,00
ARH2228		Beugel links - gemonteerd voor begeleider	307,00
ARH2225		Zonder montage	GM
ARH2252		Kabel voor aansluiting piko en buddy buttons	112,00
USB LADER			
ARH2253		USB lader	621,00
ARH2207		Montage rechts	GM
ARH2208		Montage links	GM
BUDDY BUTTONS			
ARH1685		Buddy button rood	245,00
ARH1686		Buddy button geel	245,00
ARH1687		Buddy button groen	245,00
ARH1690		Buddy button blauw	245,00
EGG-SWITCH			
ARH2254		Egg schakelaar, zwart	431,00
PIKO BUTTONS			
ARH1711		Piko button rood	253,00
ARH1712		Piko button geel	253,00
ARH1713		Piko button groen	253,00
ARH1714		Piko button oranje	253,00
ARH1715		Piko button blauw	253,00
ARH1716		Piko button zwart	253,00

BODYPOINT JOYSTICK KNOPPEN			
ARH2721		3" U-vormig, joystickhendel, Bodypoint PCI01A	235,00
ARH2722		4" U-vormig, joystickhendel, Bodypoint PCI02A	235,00
ARH2723		Koepelvormig rubber, joystickhendel, Bodypoint PCI07A	235,00
ARH2724		Paddenstoel gegroefd, joystickhendel, Bodypoint PCI10A	235,00
LINX ACCESS KEY			
SPI602886		LAK (LiNX Access Key t.b.v. het zelf programmeren van het besturingsprogramma)	204,00
FRAMEKLEUR			
ARH0228	◆	Framekleur Wet Black	
ARH2601		Framekleur SpaceStation Silver	GM
ARH2602		Framekleur Island Blue	GM
ARH2603		Framekleur Grape JellyBean	GM
ARH2607		Framekleur Rockstar Red	GM
ARH2608		Framekleur Lights Out Black – Matte	GM
ARH2609		Framekleur Invacare® Blue	GM
VELGKLEUR			
ARH2620	◆	Velgkleur Wet Black	
ARH2611		Velgkleur SpaceStation Silver	GM
ARH2612		Velgkleur Island Blue	GM
ARH2613		Velgkleur Grape JellyBean	GM
ARH2614		Velgkleur Monster Green	GM
ARH2615		Velgkleur Tangy Orange	GM
ARH2616		Velgkleur WhiteOut	GM
ARH2617		Velgkleur Rockstar Red	GM
ARH2618		Velgkleur Lights Out Black – Matte	GM
ARH2619		Velgkleur Invacare® Blue	GM
ARH2621		Zonder velgkleur	GM
VOORVORKEN			
ARH2632	◆	Dubbelzijdige vork	
ARH2631		Eenzijdige vork	237,00
AANDRIJFWIELEN			
ARH0704	◆	14"x3" zwarte banden, luchtbanden	
ARH0732		14"x3" zwarte banden, lek-bescherming, 3.00-8	252,00
ARH0733		14"x3" zwarte banden, anti-lek	252,00
MOTORUITVOERING			
ARHI282	◆	Snelheid 6 km/u, 4-polige motoren voor (hoofdzakelijk) binnengebruik	
ARHI283		Snelheid 10 km/u, 4-polige motoren voor (hoofdzakelijk) buitengebruik	792,00
ARHI224		Snelheid 12 km/u, 4-polige motoren voor buitengebruik	1574,00
ACCU EN ACCULADER			
ARHI392	◆	Zonder accu's	
ARHI260		Accu's 73Ah Gel	859,00
ARHI343		OptiCharge acculader 8A (200-220V)	335,00
ARHI313		Opticharge acculader 10A (200-220V)	371,00
G-TRAC			
ARHI215		G-trac	1287,00
VERLICHTING			
ARHI254	◆	Zonder verlichting	
ARHI437		LED Verlichting	749,00
VEILIGHEIDSOPTIES EN ACCESSOIRES			
ARHI494	◆	4-punts taxifixatie ISO 7176-19:2001 (bij gebruikersgewicht > 136kg en 30° zithoekverstelling en/of zitlift Elan hoofdsteun benodigd)	
ARH2128		Haken ter bevestiging van tassen	175,00
ARHI415		Spiegel, rechts	87,00
ARHI339		Spiegel, links	87,00
ARHI329		Heupgordel met clipsluiting	69,00
ARH2113		Heupgordel met autolock (voor Modulte)	69,00
ARHI332		H - gordel	308,00

ARHI363	Stokhouder links	82,00
ARHI312	Stokhouder rechts	82,00
ARHI404	Werkblad opklapbaar naar rechts	515,00
ARHI405	Werkblad opklapbaar naar links	515,00
ARHI450	Voorbereiding t.b.v. Dahl-Docking station, auto/bus (bij gebruikersgewicht > 136kg en 30° zithoekverstelling en/of zitlift Elan hoofdsteun benodigd)	497,00
SPECIALE AANPASSINGEN		
ARWI300	SPECIALE AANPASSINGEN, neem contact op met uw Invacare contactpersoon voor alle gewenste mogelijkheden buiten de hierboven genoemde opties. Invacare kan uw stoel op maat leveren.	P.O.A.
AANPASSINGEN / OVERIGE OPMERKINGEN		
Indien er andere speciale aanpassingen moeten worden gedaan, wilt u deze dan a.u.b. hierbij vermelden?		

AFBEELDINGEN OPTIES**ZIT-UNIT SYSTEEM, ZITTINGEN EN ZITKUSSENS**

ARH2100	ARH2111	ARH2142	ARH2143	ARH2147
				

RUGFRAME, RUG EN RUGKUSSENS

ARH2173	ARH2177	ARH2174/76/78	ARH2170	
				


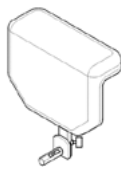
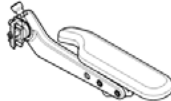
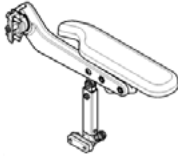




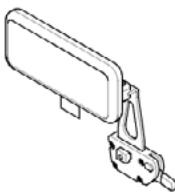


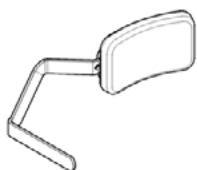
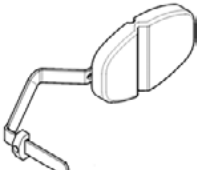
GEPOLSTERDE ZITTINGEN

1514094	1514091	1514097
		

GEPOLSTERDE RUGGEN

STANDAARD	ACTIEF	PASSIEF	STANDAARD	GESINGELD	SPANBANDEN
					


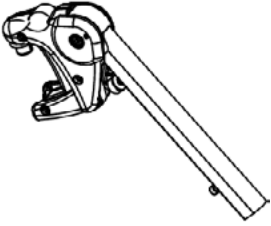

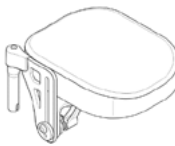
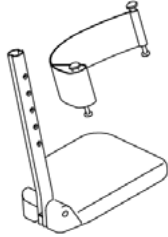
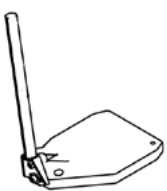
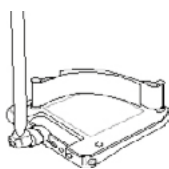
ARMSTEUNEN, ARMLEGGERS & PELOTTEN

ARH2181/91	ARH2198	ARH2193	ARH2192/94	ARH2195
				
ARH2196	ARH2197	ARH2199	ARH2184-89	ARH1432
				
ARH1427	ARH1446	ARH1445		
				

ZITLIFT & ZITKANTELING

ARH1093	ARH1094	ARH0977	
			

BEENSTEUNEN & VOETPLATEN

ARH0589	ARH0536/46	ARH0538	ARH0555	ARH0505
				
ARH0509	AHR0511			
				

LINX BESTURINGSYSTEEM

ARH2201	ARH2203	ARH2204	ARH2205	ARH2206
				

ARH2220	ARH2251	ARH2217/18	ARHI685/86/87/90	ARHI711-16
				
ARH2231	ARH2245	ARH2229	ARHI288-89	ARHI286-87
			 Manual	 Eléctrico
JOYSTICK KNOPPEN				
ARH2721	ARH2722	ARH2723	ARH2724	
				
VELGKLEUREN				
Wet Black	SpaceStation Silver	Island Blue	Grape JellyBean	Monster Green
				
Tangy Orange	WhiteOut	Rockstar Red	Lights Out Black-Matte	Invacare Blue
				
VOORVORKEN				
ARH2632	ARH2631			
				
VEILIGHEIDSOPTIES EN ACCESSOIRES				
ARHI415/I339	ARHI329	ARH2113	ARHI332	ARHI363/I2
				
ARHI404/05				
				

DAHL-DOCKING STATION (ARHI450)

