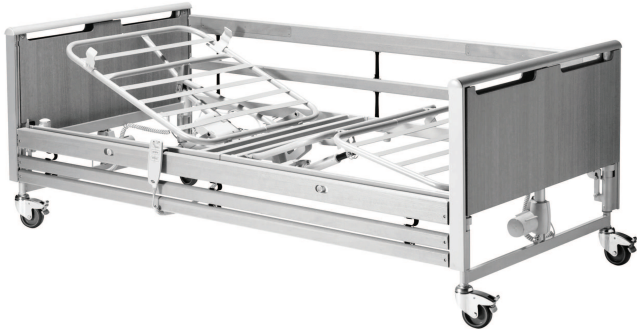


Invacare® Etude Plus

nl Bed

Gebruikershandleiding



Deze handleiding MOET aan de gebruiker van het product worden gegeven. LEES deze handleiding VOORDAT u dit product gebruikt en bewaar deze voor toekomstig gebruik.



Yes, you can.

Inhoud

1 Algemeen	3	6 Onderhoud	19
1.1 Inleiding	3	6.1 Algemene informatie over onderhoud	19
1.1.1 Symbolen in dit document	3	6.2 Dagelijkse controles	19
1.2 Beoogd gebruik	3	6.3 Algemene onderhoudsinformatie	19
1.2.1 Beoogde bediener van het product	4	6.3.1 Controlelijst voor onderhoud	19
1.3 Levensduur	4	Aandachtspunten	19
1.4 Naleving	4	6.4 Inspectie na verplaatsing - voorbereiden voor nieuwe gebruiker	20
1.4.1 Productspecifieke normen	4	6.4.1 Controlelijst - na verplaatsing	20
1.5 Garantie-informatie	4	6.5 Reiniging en desinfectie	20
1.6 Aansprakelijkheidsbeperking	4	6.5.1 Algemene veiligheidsinformatie	20
2 Veiligheid	5	6.5.2 Reinigingsintervallen	20
2.1 Algemene veiligheidsinformatie	5	6.5.3 Handmatig reinigen	20
2.2 Matrassen	6	6.5.4 Instructies voor desinfecteren	21
2.3 Veiligheidsinformatie over elektromagnetische interferentie	7	6.6 Smering	21
2.4 Typeplaatjes en symbolen op het product	7	7 Na gebruik	22
2.4.1 Typeplaatje	7	7.1 Afvoeren	22
2.4.2 Andere labels	8	7.2 Geschikt maken voor hergebruik	22
3 Montage	9	8 Problemen oplossen	23
3.1 Algemene veiligheidsinformatie	9	8.1 Problemen met het elektrische systeem oplossen	23
3.2 Hoofdonderdelen van het bed	9	9 Technische gegevens	24
3.2.1 Andere artikelen	9	9.1 Materialen	24
3.3 Montage van het bed	9	9.2 Afmetingen van het bed	24
3.3.1 Labels bevestigen	10	9.3 Gewichten	24
3.4 Bedieningsconsole	10	9.4 Matrasafmetingen	25
3.5 Kabels	10	9.5 Voorwaarden voor de gebruiksomgeving	25
3.6 Zijhekken plaatsen	11	9.6 Elektrische gegevens	25
3.6.1 Scala 2-zijhek	11	10 Elektromagnetische compatibiliteit	26
3.6.2 Britt V- en Line-zijhek	12	10.1 Algemene informatie over EMC	26
3.7 De verlenging voor de matrasbodem aanbrengen	12	10.2 Elektromagnetische straling	26
3.8 Demontage van het bed	13	10.3 Elektromagnetische immuniteit	26
4 Bediening van het bed	14	10.3.1 EMC-testspecificaties	27
4.1 Algemene veiligheidsinformatie	14		
4.1.1 Lage hoogten	14		
4.1.2 Matrashouders	14		
4.2 Handbediening	14		
4.2.1 Vergrendelingsmechanisme	14		
4.3 Zwenkwielen en remmen	15		
4.3.1 Zwenkwielrem	15		
4.4 De zijhekken bedienen	15		
4.4.1 Scala 2-zijhek bedienen	15		
4.4.2 Britt V- en Line-zijhekken	16		
4.5 Papegaai	16		
4.5.1 De papegaai plaatsen	16		
4.5.2 De hoogte van de handvatten aanpassen	16		
4.6 Het beengedeelte afstellen	17		
4.7 Standen voor noodgevallen	17		
4.7.1 Noodstop van een matrasbodemgedeelte	17		
4.8 Transport en opslag	17		
5 Opties en accessoires	18		
5.1 Lijst met beschikbare opties	18		
5.2 Transporthaken	18		

1 Algemeen

1.1 Inleiding

Deze gebruikershandleiding bevat belangrijke informatie over het gebruik van dit product. Lees de gebruikershandleiding aandachtig door en volg de veiligheidsinstructies, zodat u zeker weet dat u het product veilig gebruikt.

Gebruik dit product alleen als u deze handleiding hebt gelezen en begrepen. Ga voor meer informatie over het product en bij vragen over het juiste gebruik en eventuele aanpassing van het product naar een professionele zorgverlener die vertrouwd is met uw medische aandoening.

Omdat dit document betrekking heeft op alle beschikbare modellen (op de datum waarop dit document is gedrukt), zijn mogelijk niet alle delen relevant voor uw product. Indien niet expliciet anders wordt vermeld, verwijst elk hoofdstuk in dit document naar alle modellen van het product.

De modellen en uitvoeringen die in uw land beschikbaar zijn, zijn te vinden in de verkoopdocumenten van het desbetreffende land.

Invacare behoudt zich het recht voor om productspecificaties zonder voorafgaande kennisgeving te wijzigen.

Controleer voordat u dit document leest of u de laatste versie hebt. De meest recente versie vindt u als pdf-bestand op de Invacare-website.

Eerdere productversies worden mogelijk niet beschreven in de huidige revisie van deze handleiding. Als u hulp nodig heeft, neem dan contact op met Invacare.

Als u de lettergrootte in de gedrukte versie van het document moeilijk kunt lezen, kunt u de pdf-versie downloaden van de website. In de pdf-versie kunt u de letters op het scherm aanpassen tot een grootte die u prettiger vindt.

Neem voor meer informatie over het product, bijvoorbeeld meldingen over productveiligheid en teruggeroepen producten, contact op met uw Invacare-distributeur. Zie de adressen achter in dit document.

In geval zich een ernstig incident met het product voordoet, dient u de fabrikant en de bevoegde instantie in uw land daarvan op de hoogte te brengen.

1.1.1 Symbolen in dit document

In dit document worden symbolen en signaalwoorden gebruikt die van toepassing zijn op gevaren of onveilige handelingen die kunnen leiden tot persoonlijk letsel of schade aan eigendommen. Zie de onderstaande informatie voor de definities van de signaalwoorden.



WAARSCHUWING!

Duidt op een gevaarlijke situatie die kan leiden tot ernstig letsel of overlijden als de situatie niet wordt vermeden.



VOORZICHTIG!

Duidt op een gevaarlijke situatie die kan leiden tot licht of klein letsel als de situatie niet wordt vermeden.



LET OP!

Duidt op een gevaarlijke situatie die kan leiden tot schade aan eigendommen als de situatie niet wordt vermeden.



Tips en aanbevelingen

Nuttige tips, adviezen en informatie voor een efficiënt, probleemloos gebruik.

Overige symbolen

(Niet van toepassing voor alle handleidingen)



Verantwoordelijke persoon in het VK

Geeft aan dat een product niet in het Verenigd Koninkrijk is vervaardigd.



Triman

Geeft de regels aan voor recyclen en sorteren van producten (alleen relevant voor Frankrijk).

1.2 Beoogd gebruik

Het medisch bed wordt elektrisch bediend, is in hoogte verstelbaar en voorzien van een geprofileerd steunvlak dat bedoeld is om te worden gebruikt in combinatie met een matras. Medische bedden zijn ontworpen ter ondersteuning van de patiënt en worden gebruikt voor de verlichting en het herstel van bepaalde medische aandoeningen. Het medische bed ondersteunt en verlicht ook de werkomgeving van de verzorgers.

Het medisch bed is bedoeld voor gebruik met:

- *Toepassingsomgeving 3:* langdurige zorg in een medische omgeving waar medische supervisie vereist is, bewaking zo nodig beschikbaar is en elektrische medische apparatuur die bij medische procedures wordt gebruikt, beschikbaar is om de conditie van de patiënt op peil te houden of te verbeteren.
- *Toepassingsomgeving 4:* zorg die wordt verleend in een thuisituatie, waarin elektrische medische apparatuur wordt gebruikt voor de verzorging of behandeling van letsel, handicap of ziekte.

Beoogde gebruikers

Iemand met een medische aandoening die in bed verzorgd moet worden.

Indicaties

Het bed is bedoeld voor volwassen gebruikers met een fysieke lengte van 146 cm of meer, een gewicht van 40 kilo of meer en een BMI (Body Mass Index) van 17 of meer.

Het bed is alleen bedoeld voor gebruik binnenshuis.

Het maximale gebruikersgewicht is 145 kg en de veilige werklast is 180 kg.

Contra-indicaties

Het bed is niet bedoeld voor het vervoeren van personen. Het is verplaatsbaar in een ruimte met de gebruiker erin. De zwenkwielen kunnen worden vergrendeld.

Het bed is niet bedoeld voor mensen met een psychosociale handicap.

**WAARSCHUWING!**

Andere wijzen van gebruik of onjuist gebruik kunnen tot gevaarlijke situaties leiden.

Invacare aanvaardt geen aansprakelijkheid voor het gebruiken, wijzigen of monteren van het product anders dan aangegeven in deze gebruiksaanwijzing.

- Niet in acht nemen van de gebruikershandleiding
- Verkeerd gebruik
- Normale slijtage
- Verkeerde montage of afstelling door de koper of een derde
- Technische aanpassingen
- Niet-geautoriseerde wijzigingen en/of gebruik van ongeschikte reserve-onderdelen

1.2.1 Beoogde bediener van het product

De beoogde bediener van dit product is een zorgprofessional of een privépersoon die voldoende training heeft gehad.

De handbediening kan ook worden gebruikt door de persoon in het bed.

1.3 Levensduur

De verwachte levensduur van dit product is vijf jaar bij dagelijks gebruik en in overeenstemming met de veiligheidsinstructies, onderhoudstermijnen en bij correct gebruik, zoals aangegeven in deze handleiding. De effectieve levensduur kan variëren afhankelijk van de frequentie en intensiteit van het gebruik.

1.4 Naleving

Kwaliteit is cruciaal bij onze bedrijfsactiviteiten, waarbij wordt gewerkt binnen de normen van ISO 13485.

Dit product is voorzien van het CE-merkteken conform Verordening 2017/745 betreffende medische hulpmiddelen, klasse 1.

Dit product is voorzien van het UKCA-merkteken conform Deel II UK MDR 2022 (zoals aangepast) klasse 1.

Wij werken er continu aan om ervoor te zorgen dat het effect van het bedrijf op het milieu, zowel lokaal als internationaal, zo veel mogelijk wordt beperkt.

Wij maken uitsluitend gebruik van materialen en onderdelen die voldoen aan de REACH-richtlijnen.

Wij leven de huidige milieuwetgevingen AEEA en RoHS na.

1.4.1 Productspecifieke normen

Dit product is getest en voldoet aan de norm EN 60601-2-52 (Bijzondere eisen voor basisveiligheid en essentiële prestaties van ziekenhuisbedden) en alle hieraan verwante normen.

Neem voor meer informatie over de lokale normen en voorschriften contact op met uw lokale Invacare-vertegenwoordiger. Zie de adressen achter in dit document.

1.5 Garantie-informatie

Wij bieden voor dit product een fabrieksgarantie in overeenstemming met onze Algemene Voorwaarden in de respectievelijke landen.

Garantieclaims kunnen alleen worden ingediend via de dealer bij wie u het product hebt gekocht.

1.6 Aansprakelijkheidsbeperking

Invacare aanvaardt geen aansprakelijkheid voor schade veroorzaakt door:

2 Veiligheid

2.1 Algemene veiligheidsinformatie

Dit deel van de handleiding bevat algemene veiligheidsinformatie over uw product. Raadpleeg voor specifieke veiligheidsinformatie het betreffende deel van de handleiding en de procedures in dat deel.



WAARSCHUWING!

Risico op schade of lichamelijk letsel

- Gebruik dit product of de beschikbare optionele apparatuur alleen als u deze instructies en het eventuele aanvullende instructiemateriaal volledig hebt doorgelezen en begrepen, met inbegrip van de gebruikshandleidingen of instructiebladen die bij dit product of de optionele apparatuur worden verstrekt. Als u de waarschuwingen, aandachtspunten of instructies niet begrijpt, dient u contact op te nemen met een zorgverlener, een Invacare-leverancier of een technisch medewerker voordat u dit product gaat gebruiken.
- Voer geen niet-geautoriseerde wijzigingen of aanpassingen uit aan het product.



WAARSCHUWING!

Beknellings-/verstikkingsgevaar

Het risico bestaat dat lichaamsdelen/luchtwegen bekneld raken tussen de matrasbodem, het zijhek en het beduiteinde of tussen bewegende onderdelen en voorwerpen die in de buurt van het bed staan.

- Het bed mag niet worden gebruikt door personen die jonger zijn dan 12 jaar, of door personen met lichaamsafmetingen die overeenkomen met die van een gemiddelde twaalfjarige of jonger.
- Het bed mag niet in combinatie met de zijhekken worden gebruikt voor personen met een fysieke lengte van minder dan 146 cm, een gewicht van minder dan 40 kg of een BMI (Body Mass Index) van minder dan 17.
- Mettertijd kan er als gevolg van samenpersing van het matras sprake zijn van een verhoogd risico. Controleer regelmatig op gaten tussen het bed, matras en/of zijhek. Vervang het matras als de gaten kunnen leiden tot beknelling.



WAARSCHUWING!

Het risico bestaat dat iemand door een opening heen glijdt

Het bed voldoet aan alle vereisten met betrekking tot maximale afstanden. Het is echter mogelijk dat personen met kleine lichaamsafmetingen tussen de openingen in de zijhekken of tussen de matrasbodem en de zijhekken door glijden.

- Let vooral op wanneer het bed wordt gebruikt voor het verzorgen van personen met kleine lichaamsafmetingen.



WAARSCHUWING!

Risico op schade of lichamelijk letsel

Verkeerd gebruik van de kabels, verkeerde aansluiting en ongeautoriseerd gebruik van apparatuur kan elektrische schokken of defecten aan het product veroorzaken.

- Zorg ervoor dat u de kabels van het product niet knikt, afsnijdt of beschadigt.
- Zorg ervoor dat er tijdens het gebruik van het product geen kabels bekneld of beschadigd raken.
- Haal de netstekker uit het stopcontact voordat u het bed verplaatst.
- Zorg ervoor dat de bedrading en aansluitingen goed zijn aangelegd.
- Gebruik geen apparatuur als u daartoe niet bevoegd bent.



WAARSCHUWING!

Risico op struikelen, verstrikking en afklemming

Een onjuiste geleiding van de kabels kan leiden tot struikelen, verstrikking of afklemming.

- Zorg dat alle kabels op de juiste manier zijn geleid en bevestigd.
- Zorg dat er geen lussen overtollige kabel buiten het product steken.



WAARSCHUWING!

Risico op schade of lichamelijk letsel

Ontstekingsbronnen kunnen brand of vuur veroorzaken.

- Het bed moet op een veilige afstand van mogelijke ontstekingsbronnen (zoals een kachel of open haard) worden geplaatst.
- Het is de patiënt en begeleiders niet toegestaan om te roken tijdens het gebruik of de bediening van het bed.



WAARSCHUWING!

Risico op schade of lichamelijk letsel

Letsel of beschadiging tijdens het gebruik van het product voorkomen:

- Als het product wordt gebruikt in de buurt van kinderen of huisdieren, moeten zij nauwlettend in de gaten worden gehouden.
- Laat kinderen niet met het product spelen.



WAARSCHUWING!

Risico op schade of lichamelijk letsel

Onjuiste toepassing en/of verdeling van het gewicht kan leiden tot letsel of schade.

- Vermijd belasting op de uiteinden.
- Beweegbare delen mogen pas in werking worden gesteld nadat de gebruiker goed en veilig is neergelegd.
- Overschrijd de veilige werklust niet, want dan kan het bed beschadigd raken of omvallen.

**VOORZICHTIG!**

- Wanneer iemand in of uit het bed stapt, moet het bed altijd omlaag worden gebracht tot een geschikte hoogte. Bij het gaan liggen op of verlaten van het bed kan het rugleuning gedeelte van de matrasbodem gebruikt worden om de rug van een persoon in een meer zittende positie te brengen. Het rugleuning gedeelte van de matrasbodem is niet bedoeld om het volledige lichaam van een persoon te ondersteunen en/of op te tillen. Zorg ervoor dat de patiënt met zijn rug in het midden van het rugleuning gedeelte ligt. Terwijl het rugleuning gedeelte omhoog wordt gezet, is het toegestane maximumgewicht voor het rugleuning gedeelte 45% van de maximale veilige werklust.
- Zet het bed altijd in de laagste stand voordat u iemand zonder toezicht in het bed achterlaat.
- Zorg ervoor dat er zich onder, boven of in de buurt van het bed niets bevindt dat het aanpassen van de hoogte kan belemmeren, zoals meubilair, een lift of een raamkozijn.

**VOORZICHTIG!**

- Niet-originele of verkeerde accessoires en/of optionele onderdelen kunnen de werking en veiligheid van het product nadelig beïnvloeden.
- Gebruik alleen originele accessoires en/of optionele onderdelen voor het product dat u gebruikt.
 - Omdat er verschillen zijn per regio, kunt u het beste de Invacare-catalogus of -website in uw regio raadplegen voor de beschikbare accessoires en/of optionele onderdelen. U kunt ook contact opnemen met uw lokale Invacare-vertegenwoordiger. Zie de adressen achter in dit document.

**VOORZICHTIG!****Risico op schade of lichamelijk letsel**

- Het product kan heet worden bij blootstelling aan zonlicht of een andere warmtebron.
- Stel het product niet gedurende langere periodes bloot aan direct zonlicht.
 - Houd het product uit de buurt van warmtebronnen.

**VOORZICHTIG!**

- Pas op dat er geen vingers tussen de bewegende delen van het bed bekneld raken.
- Let op uw vingers.

**LET OP!**

- Het bed is niet voorzien van een scheidingschakelaar (hoofdschakelaar). Als de elektrische verbinding met het bed moet worden losgekoppeld, moet u eerst de stekker uit het stopcontact trekken.
- Plaats het bed altijd zo dat de stekker van het bed gemakkelijk uit het stopcontact kan worden getrokken.

**LET OP!**

- Het product kan defect raken als zich te veel pluis, stof of vuil op het product heeft opgebouwd.
- Houd het product schoon.

2.2 Matrassen

**LET OP!**

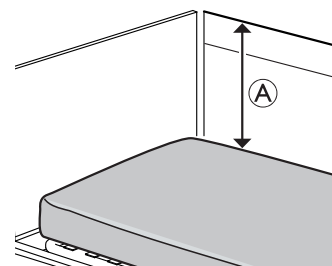
- Voorafgaand aan het gebruik van een matras met een Invacare-bed moet altijd een risicobeoordeling worden uitgevoerd door een professional, om de compatibiliteit en gebruiksveiligheid van de matras met het bed te beoordelen. Er moet speciale aandacht worden besteed aan het gebruik van een dynamische matras.
- Als u twijfelt over het gebruik van uw Invacare-bed met een matras, neem dan contact op met uw Invacare-leverancier voor advies.

**WAARSCHUWING!****Veiligheidsaspecten met betrekking tot de combinatie van zijhekken en matrassen:**

- Voor een optimale veiligheid dienen bij het gebruik van zijhekken op het bed de minimum- en maximummatrasmaten in acht te worden genomen.
- Voor de juiste afmetingen van de matras, raadpleegt u de matrastabel in hoofdstuk 9 *Technische gegevens, pagina 24*.

**WAARSCHUWING****Beknellings- en/of verstikkingsgevaar**

- Als de horizontale ruimte tussen de zijkant van de matras en de binnenkant van het zijhek te groot is, kan de gebruiker bekneld raken en/of stikken. Volg de minimummatrasbreedte (en -lengte) in combinatie met een zijhek, zoals aangegeven in de matrastabel in hoofdstuk 9 *Technische gegevens, pagina 24*.
- Let erop dat dit risico groter is bij het gebruik van zeer dikke matrassen of zachte matrassen (lage dichtheid) of bij een combinatie van beide.
- Zorg ervoor dat de matras gecentreerd is, zowel in de lengte als in de breedte, met de beweegbare delen van de matrasbodem.



**WAARSCHUWING!****Risico op vallen**

Als de verticale afstand \AA tussen de bovenkant van de matras en de rand van het zijhek/beduiteinde te klein is, kan de gebruiker over de rand vallen en ernstig letsel oplopen. Zie de afbeelding hierboven.

- Houd altijd een minimumafstand \AA van 22 cm aan.
- Volg de maximummatrashoogte in combinatie met het zijhek, zoals aangegeven in de matrastabel in hoofdstuk 9 *Technische gegevens*, pagina 24.

2.3 Veiligheidsinformatie over elektromagnetische interferentie

**WAARSCHUWING!****Defecten mogelijk als gevolg van elektromagnetische interferentie**

Er kan elektromagnetische interferentie optreden tussen dit product en andere elektrische apparatuur. De elektrische afstelfuncties van dit product kunnen hierdoor verstoord worden. U kunt elektromagnetische interferentie op de volgende manieren voorkomen of verminderen:

- Gebruik alleen originele kabels, accessoires en/of optionele onderdelen en reserveonderdelen. Zo neemt de elektromagnetische emissie niet toe en neemt de elektromagnetische immuniteit van dit product niet af.
- Houd draagbare RF-communicatieapparatuur op ten minste 30 cm van de onderdelen van dit product (inclusief kabels).
- Gebruik dit product niet in de buurt van actieve hoogfrequente chirurgische apparatuur of een voor RF-straling afgeschermd MRI-ruimte, waar elektromagnetische storingen in hoge mate aanwezig zijn.
- Als er sprake is van storingen, vergroot u de afstand tussen dit product en de overige apparatuur of schakelt u deze uit.
- Raadpleeg de gedetailleerde informatie en volg de richtlijnen in hoofdstuk 10 *Elektromagnetische compatibiliteit*, pagina 26

**WAARSCHUWING!****Defecten mogelijk als gevolg van elektromagnetische interferentie**

Gebruik dit bed niet naast of boven op elektrische apparatuur die niet hieronder wordt aangegeven, omdat het hierdoor mogelijk niet naar behoren functioneert. Als het toch nodig is het bed op dergelijke wijze te gebruiken, moet u de werking van het bed en de overige apparatuur goed in de gaten houden.

Dit bed kan worden gebruikt in combinatie met door Invacare goedgekeurde accessoires en/of optionele onderdelen en medische elektrische apparatuur die is verbonden met het hart (intracardiaal) of de bloedvaten (intravasculair), op voorwaarde dat met de volgende punten rekening wordt gehouden:

- Medische elektrische apparatuur mag niet worden vastgemaakt aan metalen accessoires van het bed en/of optionele onderdelen, zoals zijheksen, papegaai, infuusstang, uiteinden van het bed, enzovoort.
- Het netsnoer van het medische elektrische apparaat moet worden vrijgehouden van de accessoires en/of optionele onderdelen of andere bewegende delen van het bed.

2.4 Typeplaatjes en symbolen op het product

2.4.1 Typeplaatje

Het typeplaatje bevindt zich op het frame van het bed en bevat de belangrijkste productinformatie, inclusief technische gegevens.

<p>Invacare Portugal, Lda Rua Estrada Velha 949 4465-784 Leça do Balio Portugal</p> <p>REF XXXXXX XXXX_XX SN XXXXXXXXXXXXX UDI</p> <p>YYY-MM MD UK CA CE</p> <p>XXX XXX XX XX XX X XXX XXX XX XX XX X XXX XXX XX XX XX X XXX XXX XX XX XX X</p> <p>Product name</p> <p>o=Δ = xxx kg Δ = xxx kg</p> <p>Phil: XXXXX</p>	
SN	Serienummer
REF	Referentienummer
UDI	Unieke code voor de identificatie van hulpmiddelen
	Fabrikant
	Fabricagedatum
MD	Medisch hulpmiddel
	Max. gebruikersgewicht

	Veilig te belasten tot maximaal
	Apparatuur van KLASSE II
	Type B-apparaat
	Conform AEEA
	Conformiteit met Europese normen
	Conformiteit met Britse normen geëvalueerd

Afkortingen voor technische gegevens:

- lin = ingangsstroom
- Uin = ingangsspanning
- Int. = onderbrekingen
- AC = wisselstroom
- Max = maximum
- Min = minuten

Zie 9 Technische gegevens, pagina 24 voor meer informatie over de technische gegevens.

2.4.2 Andere labels

Lees vóór gebruik van dit product de gebruikershandleiding en volg alle gebruiks- en veiligheidsinstructies op.

	Definitie van min.Gewicht, min. hoogte en min. body mass index van een volwassen gebruiker. Raadpleeg 1.2 Beoogd gebruik, pagina 3
	Voor de juiste afmetingen van de matras raadpleegt u de documentatie voor gebruikers. Raadpleeg 9 Technische gegevens, pagina 24.

	= XXX
--	-------

	Totale gewicht van het product met de maximale veilig toe te passen belasting
	Minimale/maximale temperatuur
	Minimale/maximale luchtvochtigheid
	Minimale/maximale atmosferische druk

	Voorwaarden voor transport en opslag
	Voorwaarden voor gebruik

Geeft gebieden aan met een verhoogd risico dat voeten bekneld raken onder de onderkant van de beduiteinden, in de buurt van de zwenkwielen. Raadpleeg 4.1.1 Lage hoogten, pagina 14. (Alleen aanwezig op de lage versies van dit product)

Geeft afneembare onderdelen aan met een massa van meer dan 20 kg. Zie 9 Technische gegevens, pagina 24 (Niet op alle versies van dit product aanwezig)

Label op zijhekken over 3/4 van de lengte

Geeft de maximale ruimte aan tussen het zijhek en het beduiteinde aan het hoofdeind van het bed. Zie de montage-instructies in deze handleiding of de instructies die bij het zijhek worden geleverd.	

3 Montage

3.1 Algemene veiligheidsinformatie



WAARSCHUWING!

Risico op schade of lichamelijk letsel

Beschadigde onderdelen kunnen de veiligheid van het product aantasten.

- Controleer vóór gebruik alle onderdelen op transportschade.
- Als het product beschadigd is, mag dit niet worden gebruikt en dient u voor meer instructies contact op te nemen met uw Invacare-leverancier.



WAARSCHUWING!

Risico op letsel of beschadiging van eigendommen

De montage van het bed en de installatie van accessoires en/of optionele onderdelen mogen alleen worden uitgevoerd door een gekwalificeerd technicus of iemand die de juiste training heeft gekregen.

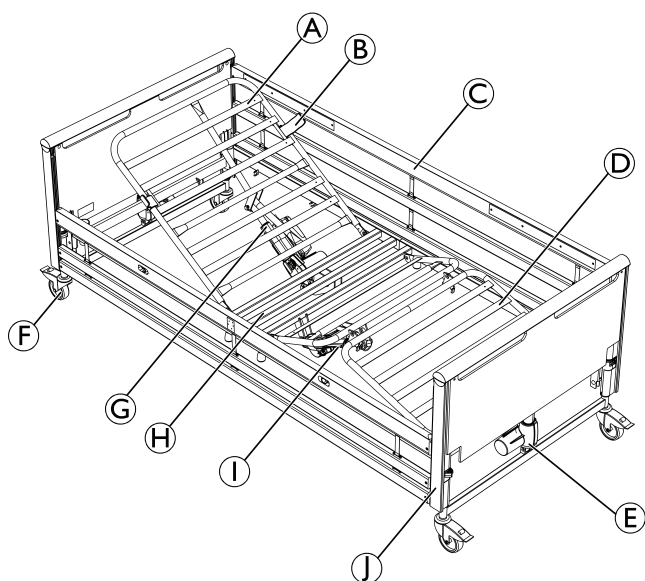
- Volg de instructies nauwgezet op. Mocht u vragen hebben met betrekking tot de montage, dan neemt u contact op met uw Invacare-leverancier.
- De elektrische apparatuur van het bed mag niet worden gedemonteerd of in combinatie met andere elektrische apparatuur worden gebruikt.
- Controleer na elke montage of alle bevestigingen goed zijn vastgezet en alle onderdelen correct functioneren.



LET OP!

- Ter voorkoming van condensvorming mag het bed pas worden gebruikt als het de bedrijfstemperatuur heeft bereikt. Raadpleeg 9 *Technische gegevens, pagina 24*.

3.2 Hoofdonderdelen van het bed



- Ⓐ Matrasbodem, hoofdeinde
- Ⓑ Matrashouders, 4 stuks
- Ⓒ Zijhekken (hout of staal), 2 stuks

- Ⓓ Matrasbodem, voeteneinde
- Ⓔ Motor voor beduiteinde
- Ⓕ Zwenkwielen, 4 stuks
- Ⓖ Motor voor hoofdeinde
- Ⓗ Motor voor voeteneinde
- Ⓙ Beduiteinden, 2 stuks
- Ⓚ Handbediening (niet zichtbaar op de afbeelding)

Optioneel

- Ⓛ Verlenging voor matrasbodem (10 of 20 cm)
- Ⓜ Papegaai
- Ⓨ Transportbevestiging



Zijhekken maken mogelijk geen deel uit van de configuratie. Voor meer informatie over de zijhekken en andere opties kunt u contact opnemen met uw Invacare-vertegenwoordiger.

3.2.1 Andere artikelen

De volgende artikelen zijn inbegrepen in de levering:

Onderdeel	Aantal
Gebruikershandleiding	1
Beknellingslabel	4

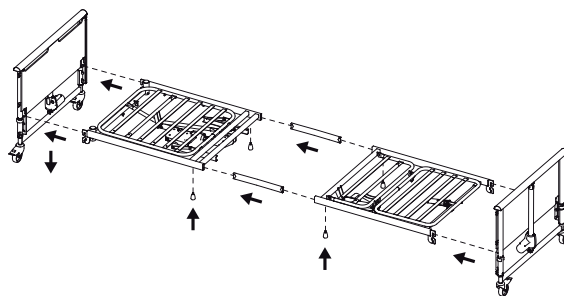
3.3 Montage van het bed



WAARSCHUWING!

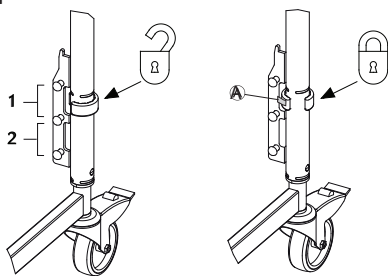
- Controleer na elke montage of alle bevestigingen goed zijn vastgezet en of alle onderdelen correct functioneren.

Matrasbodem



1. Plaats de twee inzetstukken in de bovenste helft van de matrasbodem. De inzetstukken moeten zodanig worden geplaatst dat het ene stuk verder uit de zijbuis steekt dan het andere.
2. Draai de twee duimschroeven losjes aan.
3. Duw de onderste helft van de matrasbodem op de twee inzetstukken.
4. Zet ze vast met twee duimschroeven.
5. Draai de twee duimschroeven aan het hoofdeinde opnieuw aan.
6. Draai de vier matrasbodemhaken omhoog.
7. Draai het handvat van het beengedeelte omhoog.

8. Druk de beugel (A) vast op de vergrendelring* en draai de vergrendelringen op de beduiteinden naar de 'open'-positie.

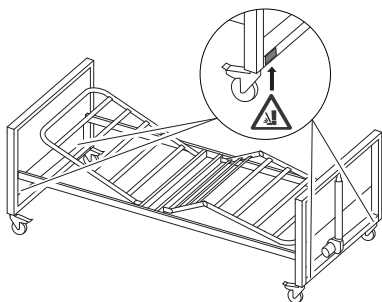


9. Bevestig de matrasbodem aan de beduiteinden en druk deze stevig op zijn plek.
 10. Zorg ervoor dat de beduiteinden dezelfde stand hebben. (Het bed kan in de hoge stand (1) of de lage stand (2) staan.)
 11. Draai de vergrendelring naar de vergrendelde positie.

* De vergrendelringen zorgen ervoor dat de matrasbodem niet per ongeluk losraakt van de beduiteinden.

3.3.1 Labels bevestigen

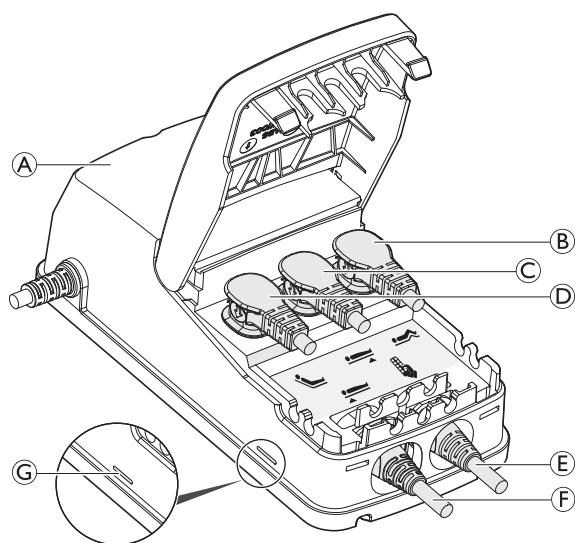
(Alleen lage versie)



1. Plaats de vier labels met een waarschuwing voor het bekneld raken van voeten (afzonderlijk geleverd) onder de onderkant van de beduiteinden, in de buurt van de zwenkwielen.

3.4 Bedieningsconsole

De bedieningsconsole is aan de motor voor het dijgedeelte bevestigd.



Het label op de bedieningsconsole (A) bevat symbolen die aangeven waar de stekkers van de motoren moeten worden aangesloten:

- Motor van dijgedeelte (B)
- Motor voor beduiteinde, voeteneinde (C)
- Motor van rugleuning (D)
- Handbediening (E)
- Motor voor beduiteinde, hoofdeinde (F).

! De bedieningsconsole is uitgerust met een groene led (G) die aangeeft dat deze is aangesloten op de netvoeding. Wanneer het apparaat op de netvoeding is aangesloten, brandt de groene led (G).

3.5 Kabels

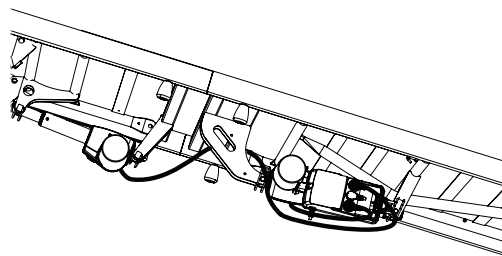


LET OP!

- De kabels moeten zodanig worden gelegd dat deze worden vrijgehouden van de vloer en de zwenkwielen niet blokkeren.

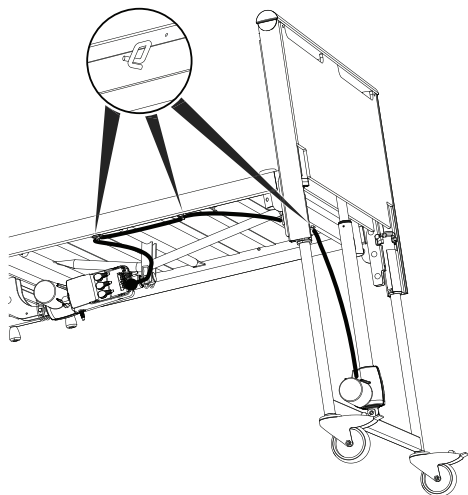
Om te voorkomen dat de kabels beschadigd raken wanneer de motoren worden geactiveerd, volgt u de onderstaande instructies.

1. Maak alle vooraf geïnstalleerde vergrendelingsklemmen los.
2. Controleer de labels op de Hi/Lo motorkabels (de opgerolde kabels) en sluit de kabels aan op de corresponderende beduindemotor (hoofd- of voeteneinde).
3. Bevestig en sluit de vergrendelingsklemmen van de motoren opnieuw en zorg ervoor dat de kabels goed vastzitten.
4. Steek de stekker van het netsnoer in het stopcontact.
5. Zet het bed in de hoogste stand.
6. Trek de stekker van het netsnoer uit het stopcontact.
7. Leid de dijmotorkabel door de opening van de steun voor de rugleuningmotor en sluit hem vervolgens aan op de motor.

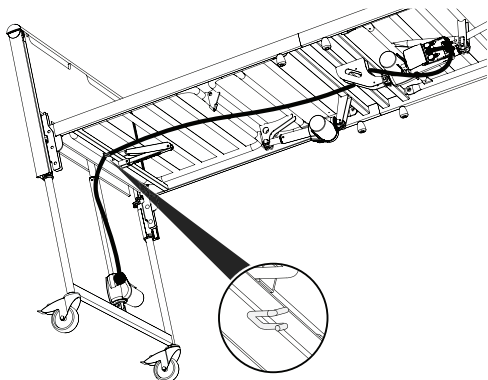


8. Bevestig en sluit de vergrendelingsklemmen van de motoren opnieuw en zorg ervoor dat de kabels goed vastzitten.

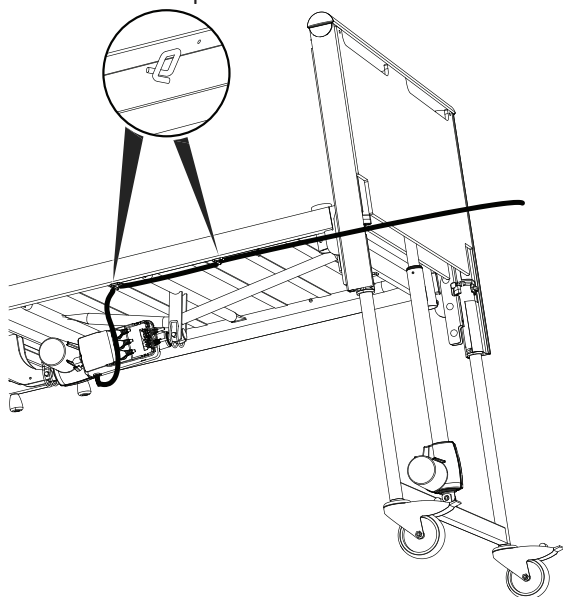
9. Leid de Hi/Lo-motorkabel van het hoofdeinde door de framehaken aan de zijkant van het bed en het uiteinde van het opgerolde deel over de eindhaak van het bed.



10. Koppel de Hi/Lo-motorkabel van het voeteneinde los van de bedieningsconsole, leid hem door de opening van de steun voor de motor van de rugleuning en sluit hem opnieuw aan.
11. Plaats het midden van de opgerolde Hi/Lo-motorkabel van het voeteneinde op de haak aan het beduiteinde.



12. Leid het netsnoer door de framehaken aan de zijkant van het bed naar het stopcontact en sluit het aan.



13. Controleer voordat het bed in gebruik wordt genomen of alle onderdelen soepel bewegen en of er geen kabels de vloer raken of bekneld kunnen raken bij het bewegen van de onderdelen.

3.6 Zijheksen plaatsen



WAARSCHUWING!

Kans op lichamelijk letsel

Pas op dat u niet bekneld raakt bij het monteren of demonteren van het zijhek.

- Let op uw vingers.
- Volg de instructies nauwgezet op.
- Controleer na elke montage of alle bevestigingen goed zijn vastgedraaid en het zijhek correct functioneert.

Verwijderbare zijheksen over 3/4 van de lengte



WAARSCHUWING!

Beknellingsgevaar

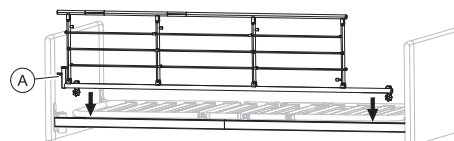
Het risico bestaat dat lichaamsdelen of luchtwegen bekneld raken tussen de matrasbodem, het zijhek en het beduiteinde.

- Wanneer u verwijderbare zijheksen gebruikt, moet u er altijd voor zorgen dat de afstand tussen het beduiteinde en de bovenrand van het handvat van het zijhek minder dan 6 cm is voor het hoofdeinde en meer dan 32 cm is voor het voeteneinde.

3.6.1 Scala 2-zijhek

Zijhek bevestigen

1.

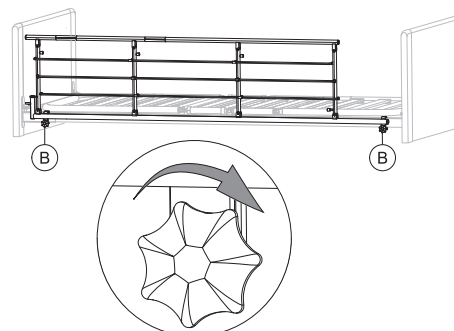


Plaats het zijhek over het bovenframe met het ontgrendelingsstelsel **A** aan het hoofdeinde van het bed.



De vorkkoppelingen op het zijhek moeten worden gemonteerd conform de instructie op het zijhek.

2.



Draai de duimschroeven **B** vast om het zijhek aan het bovenframe te bevestigen. Controleer of het stabiel is en goed is vastgemaakt.

Zijhek verwijderen

1. Draai de twee duimschroeven **B** los en verwijder het zijhek.

3.6.2 Britt V- en Line-zijhek



WAARSCHUWING!

Beknellings-/verstikkingsgevaar

De gebruiker kan bekneld raken of uit bed vallen als het zijhek niet op de juiste manier is gemonteerd of als het beschadigd is.

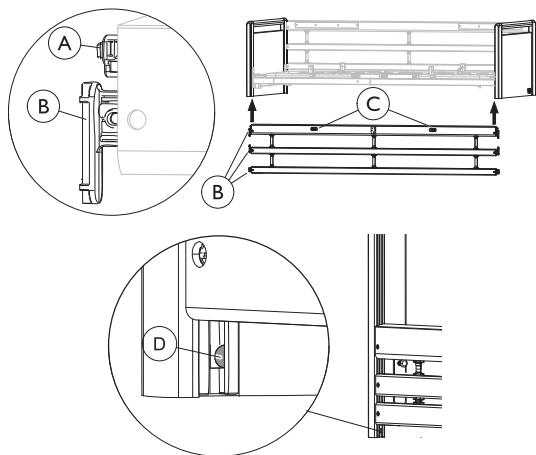
- Controleer of alle glij schoenen op de juiste manier in de geleiderails van het beduiteinde glijden.
- Controleer of alle zijhekbalken zich boven de vergrendelingspin bevinden en goed zijn vergrendeld.
- Zorg ervoor dat de banden tussen de balken niet beschadigd of los zijn.



LET OP!

Zorg ervoor dat de zijhekken correct zijn geplaatst:

- De knoppen voor het losmaken van de zijhekken moeten naar de buitenkant van het bed worden gedraaid.



Monteren

1. Til de bovenste balk van een van de zijhekken op. De ontgrendelingsknoppen © moeten naar boven/buiten wijzen.
2. Druk de vergrendelingspin ① aan het uiteinde van het zijhek in.
3. Leid de drie glij schoenen ② (aan de uiteinden van de zijhekbalken) omhoog in de geleiderails van de beduiteinden, totdat ze allemaal voorbij de vergrendelingspin ③ zijn.
4. Herhaal stap 2 en 3 om het zijhek aan de andere kant te monteren.

Verwijderen

1. Laat het zijhek zakken.
2. Til de onderste balk aan één uiteinde op om de vergrendelingspin ④ zichtbaar te maken en druk deze in met een schroevendraaier.
3. Laat alle drie de balken zakken totdat ze uit de geleiderails zijn gezakt.
4. Herhaal stap 2 tot 3 om het zijhek aan de andere kant te verwijderen.

3.7 De verlenging voor de matrasbodem aanbrengen

Als de patiënt langer is dan twee meter, is het raadzaam om een matrasbodemplating te gebruiken.

Het bed kan in het midden 10 of 20 cm verlengd worden.



WAARSCHUWING!

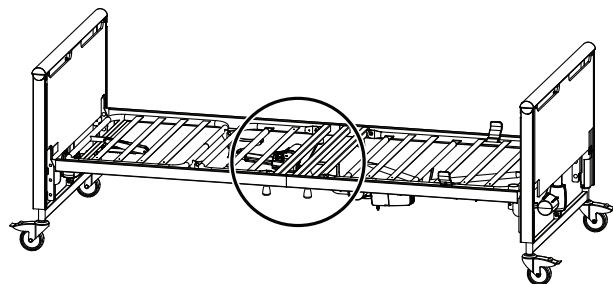
Risico op letsel

De gebruiker kan uit bed vallen, bekneld raken of stikken.

- Gebruik altijd een verlengstuk voor de matras als u het bed wilt verlengen.
- De afstand tussen het beduiteinde en de matras moet meer dan 2,5 cm zijn om te voorkomen dat vingers bekneld raken.

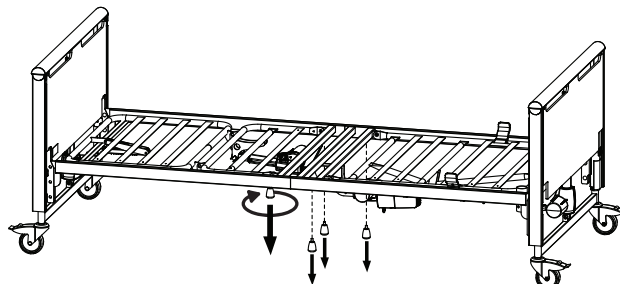
(optioneel)

1.



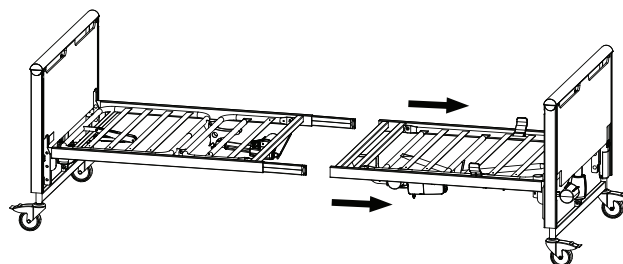
Verlengstukken moeten in het midden van het bed worden geïnstalleerd.

2.



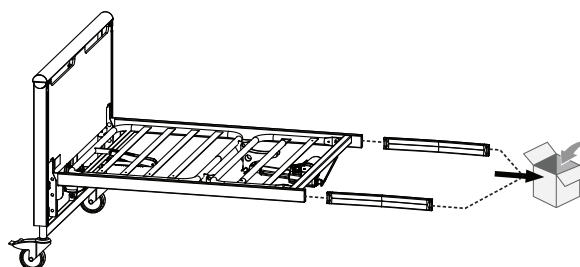
Draai de vier centrale schroeven los.

3.



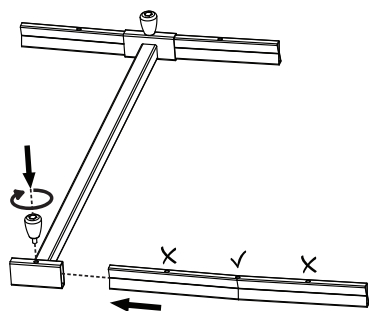
Verwijder één kant van het bed.

4.



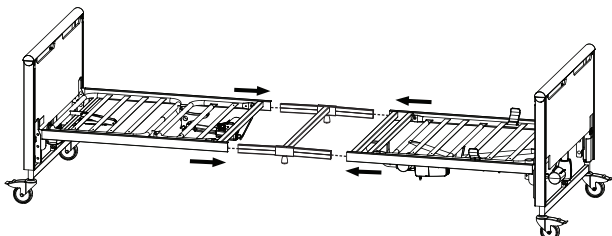
Verwijder de originele metalen platen en bewaar ze.

5.



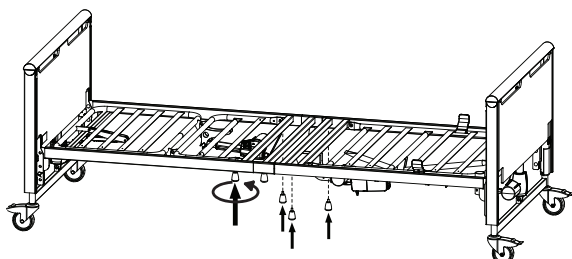
Zet het verlengstuk van de matrasbodem in elkaar door in elke zijde een stalen plaat te steken en ze met de schroeven door het middelste gat vast te zetten.

6.



Plaats beide zijden van het bed terug in de matrasbodemverlenging.

7.



Zet het verlengstuk vast met de originele vier schroeven.

8. Plaats de matras terug.

9. Monteer het (de) zijhek(ken), indien van toepassing.

3.8 Demontage van het bed

1. Verwijder het (de) zijhek(ken) en de papegaai.
2. Zet het bed in de laagste stand en zet alle gedeelten van de matrasbodem in de horizontale stand.
3. Koppel het bed los van het elektriciteitsnet.
4. Maak de kabels van de beduiteinde-motors los en verwijder deze van de framehaak.
5. Maak de kabel van de motor voor het dijgedeelte los.
6. Verwijder de matrasbodem van de beduiteinden.
7. Trek het hoofd- en voeteneinde van de matrasbodem uit elkaar.

4 Bediening van het bed

4.1 Algemene veiligheidsinformatie



WAARSCHUWING!

Kans op lichamelijk letsel en beschadiging van eigendommen.

- Het bed moet zo worden geplaatst dat de hoogteaanpassing niet wordt geblokkeerd door bijvoorbeeld liften of meubilair.
- Let op dat lichaamsdelen niet bekneld raken tussen bewegende en vaste onderdelen (zoals zijhekkens of beduiteinden).
- De handbediening mag niet door kinderen worden gebruikt.



WAARSCHUWING!

Risico op letsel

Als het bed wordt gebruikt door iemand die rusteloos, verward of spastisch is:

- in deze gevallen moeten de functies van de handbediening vergrendeld zijn (mits het bed is uitgerust met een vergrendelbare handbediening),
- of moet de handbediening buiten het bereik van de gebruiker worden gehouden.

4.1.1 Lage hoogten



VOORZICHTIG!

Beknellingsgevaar

Afhankelijk van de configuratie kan de vrije ruimte tussen bewegende en vaste onderdelen van het bed zeer klein worden als het bed wordt verlaagd.

- Zorg dat uw voeten zich niet in de buurt van of onder bewegende onderdelen bevinden als het bed wordt verlaagd.
- Controleer of de kabel op de juiste manier worden geleid en niet klem kunnen komen te zitten bij het verlagen van het bed.



VOORZICHTIG!

Risico op letsel

Afhankelijk van de configuratie is de minimale werkhoogte van het bed zeer laag.

Een onjuiste/verkeerde houding tijdens het werken bij lage werkhoogten kan leiden tot blessures voor de verzorger.

- Wees u bewust van uw lichaamshouding bij het verzorgen van de patiënt.

4.1.2 Matrashouders



WAARSCHUWING!

Risico op letsel

Zonder correct geïnstalleerde matrashouders kan de matras opzij glijden, waardoor de gebruiker uit het bed kan vallen.

- Gebruik het bed nooit zonder matrashouders.
- Zorg altijd dat de matrashouders op de juiste manier zijn geïnstalleerd en omhoog zijn gericht.
- Gebruik alleen de originele matrashouders.

4.2 Handbediening

De handbediening kan worden voorzien van twee, drie of vier knoppen voor de bediening van de elektrische functies van het bed. De handbediening kan ook worden voorzien van een vergrendelingsmechanisme.

Rugleuningsgedeelte



1. Omhoog: druk links op de knop (▲).
2. Omlaag: druk rechts op de knop (▼).

Hoogteaanpassing



1. Omhoog: druk links op de knop (▲).
2. Omlaag: druk rechts op de knop (▼).

Dijgedeelte



1. Omhoog: druk links op de knop (▲).
2. Omlaag: druk rechts op de knop (▼).

Kantelfunctie



WAARSCHUWING!

Risico op fatale verwondingen

Kantelen terwijl het hoofdeinde naar beneden is gericht, kan fataal zijn voor gebruikers die gevoelig zijn voor een hoge bloeddruk in het bovenlichaam.

- De kantelfunctie mag alleen worden bediend door medisch opgeleid personeel.
- Voer altijd een medisch onderzoek uit voordat het bed wordt gekanteld en de onderste ledematen van de gebruiker hoger dan het hart worden geplaatst.
- De kantelfunctie is GEEN Trendelenburgerfunctie en mag niet worden gebruikt voor medische behandelingen.



1. Hoofdeinde omhoog: druk links op de knop (▲).
2. Voeteinde omhoog: druk rechts op de knop (▼).

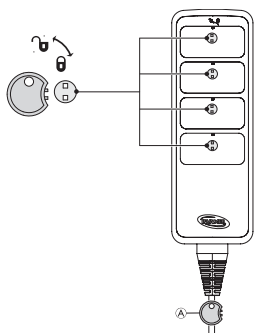
Alleen als het bed is uitgerust met een anti-kantelfunctie, kan het bed niet worden gekanteld met het voeteinde omhoog:



1. Hoofdeinde omhoog: druk links op de knop (▲).
2. Horizontale positie: breng het bed helemaal naar beneden (▼).
U kunt dit ook doen door op de knop voor hoogteaanpassing te drukken om hem helemaal omhoog te zetten.

4.2.1 Vergrendelingsmechanisme

Met het vergrendelingsmechanisme kunnen bepaalde functieknoppen worden geblokkeerd. Bij alle typen handbediening kunnen de knoppen afzonderlijk worden geblokkeerd.



1. Steek sleutel **A** in het sleutelgat net boven de gewenste functie.
2. Draai de sleutel met de klok mee om te vergrendelen.
3. Draai de sleutel tegen de klok in om te ontgrendelen.

4.3 Zwenkwielen en remmen



VOORZICHTIG! Beknellingsgevaar

Alle remmen worden met de voet bediend.

- Gebruik niet uw vingers om de rem te ontgrendelen.



VOORZICHTIG! Risico op letsel

Als de remmen niet zijn vergrendeld kan de gebruiker vallen bij het in- of uitstappen van het bed.

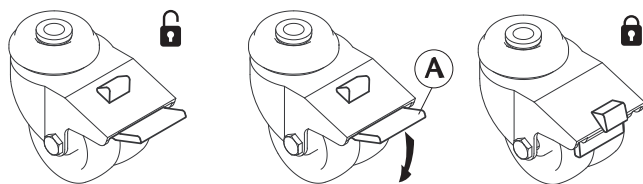
- Voordat de patiënt in of uit het bed stapt en tijdens het verzorgen van de patiënt moeten de remmen altijd zijn vergrendeld.



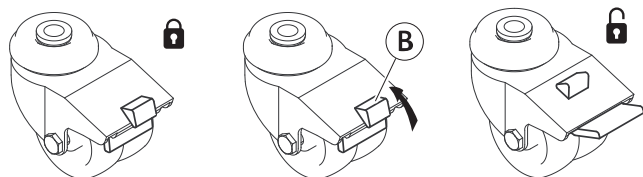
Op verschillende soorten absorberende oppervlakken, waaronder onbehandelde of slecht behandelde vloeren, kunnen de zwenkwielen afdrukken achterlaten. Om afdrukken te voorkomen, adviseert *Invacare*[®] een geschikte vorm van bescherming tussen de zwenkwielen en de vloer aan te brengen.

4.3.1 Zwenkwielrem

De rem vergrendelen



Trap op het buitenste pedaal **A**.



Duw de ontgrendelingsknop **B** omhoog.

4.4 De zijheksen bedienen



WAARSCHUWING!

Beknellings- of verstikkingsgevaar

Het risico bestaat dat lichaamsdelen of luchtwegen bekneld raken tussen de matrasbodemp, het zijhek en het beduiteinde.

- Zorg er altijd voor dat de zijheksen correct zijn bevestigd en vastgezet.



WAARSCHUWING!

Risico op vallen

Als is vastgesteld dat de gebruiker zijheksen nodig heeft:

- Laat de gebruiker nooit zonder toezicht in bed achter met het zijhek naar beneden.
- Zorg dat het zijhek in de hoogste stand staat en op de juiste manier is vergrendeld wanneer de gebruiker zonder toezicht wordt achtergelaten.



VOORZICHTIG!

Gevaar voor lichamelijk letsel

Als het zijhek niet goed is vergrendeld, kan het weer omlaag vallen.

- Controleer of de vergrendeling goed is vastgeklikt door aan de bovenste stang van het zijhek te trekken of erop te duwen.



VOORZICHTIG!

Gevaar voor lichamelijk letsel

Pas op dat u niet bekneld raakt bij het bedienen van het zijhek.

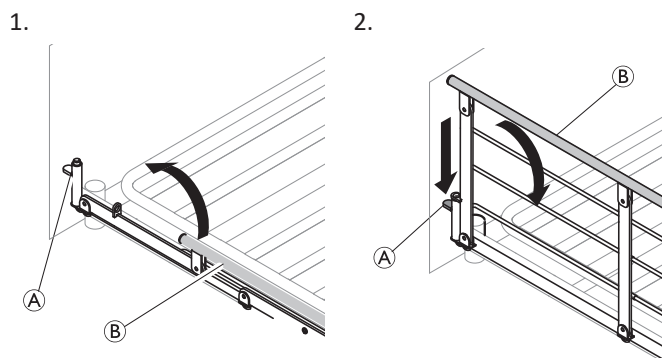
- Wees voorzichtig met uw vingers en met lichaamsdelen van de patiënt.
- Forceer het zijhek nooit en laat het nooit vallen wanneer u het hanteert.

4.4.1 Scala 2-zijhek bedienen



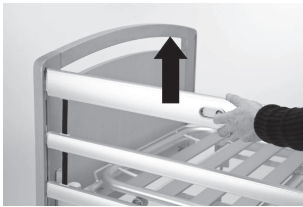
VOORZICHTIG!

- Plaats bij het manoeuvreren met de zijheksen uw handen alleen in de gebieden die zijn gemarkeerd met het greeplabel.

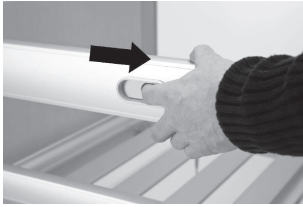


1. Omhoog: Til met het vergrendelingsmechanisme (ontgrendelingsknop) **A** de bovenste stang **B** van het zijhek omhoog en richting het uiteinde. Zorg dat het zijhek goed is vergrendeld.
2. Omlaag: Druk op de ontgrendelingsknop **A** en duw de bovenste stang **B** van het zijhek weg van het vergrendelingsmechanisme.

4.4.2 Britt V- en Line-zijhekken



Vergrendelen/hogste stand
trek de bovenste houten stang van het zijhek omhoog totdat de vergrendeling hoorbaar vastklikt.



Ontgrendelen
Til de bovenste houten balk van het zijhek omhoog en druk de twee vergrendelringen naar elkaar toe.



Omlaag/laagste stand
Laat het zijhek zakken.

Een zijhekverhoger gebruiken

Line-zijhekken en Britt V-zijhekken kunnen worden uitgerust met een verhoger. Met een zijhekverhoger is het mogelijk om een 15 cm dikker matras te gebruiken.



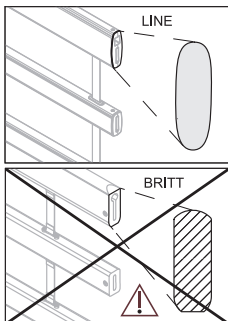
WAARSCHUWING!

Gevaar voor letsel of overlijden

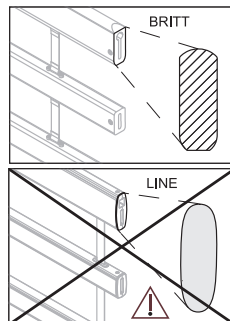
Een verkeerd geplaatste zijhekverhoger kan van het bed afvallen. Er bestaat dan een verhoogde kans dat de gebruiker uit het bed valt.

- Zorg dat de zijhekverhoger op de juiste manier aan het zijhek is bevestigd. Raadpleeg de gebruikershandleiding van de zijhekverhoger.
- Zorg dat u de juiste zijhekverhoger voor uw zijhek gebruikt (de vorm moet overeenkomen met de vorm van het zijhek. Met een label op de verhoger wordt aangegeven bij welk zijhek de verhoger hoort. Zie de afbeelding hieronder.

Verhoger voor LINE-zijhek:



Verhoger voor BRITT V-zijhek:



4.5 Papegaai



WAARSCHUWING!

Risico op letsel

Het bed kan kantelen als de handgreep wordt gebruikt terwijl de papegaai van het bed weg is gedraaid.

- De papegaai moet altijd zo worden geplaatst, dat de handgreep boven het bed hangt.
- Overschrijd nooit de maximaal toegestane belasting van de papegaai: 80 kg.

4.5.1 De papegaai plaatsen

De papegaai kan aan de linker- of rechterzijde van het hoofdeinde van het bed worden geplaatst.

1. Plaats de papegaai in de buis en zet deze vast met de vleugelmoer.

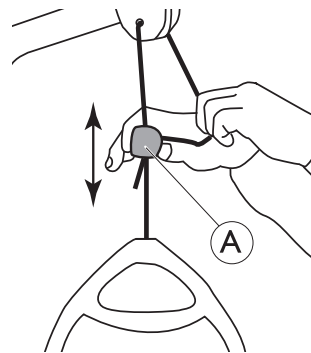


Als u de papegaai naar de zijkant van het bed wilt kunnen laten draaien, draait u de duimschroef niet vast.

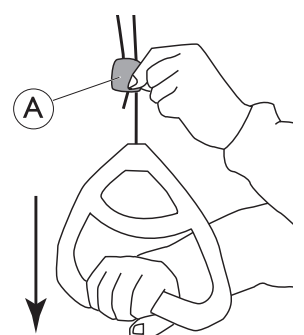
4.5.2 De hoogte van de handvatten aanpassen

De hoogte van de handvatten dient altijd te worden aangepast aan de behoefte van de gebruiker.

1.



2.



1. Houd het koord opzij en schuif tegelijkertijd de kunststof koordvergrendeling **A** omhoog of omlaag totdat de handgreep de gewenste hoogte bereikt.
2. Vergrendel de handgreep door het koord terug te duwen in de vergrendeling **A** en de handgreep omlaag te trekken.



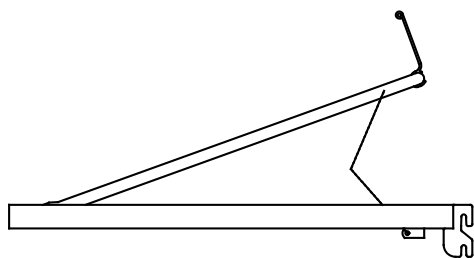
LET OP!

Na het aanpassen van de hoogte van de handvatten:

- Controleer of de beide koorden boven de vergrendeling zich parallel aan elkaar en in de vergrendeling bevinden.
- Controleer of het koord goed is vergrendeld door krachtig aan het handvat te trekken.

4.6 Het beengedeelte afstellen

U bedient het beengedeelte door de matrashandgreep op te heffen:



1. **Omhoog:** Beweeg de matrashandgreep op het beengedeelte omhoog.
2. **Omlaag:** Beweeg de matrashandgreep aan het beengedeelte recht omhoog en laat het beengedeelte dan zakken.

4.7 Standen voor noodgevallen

Bij een medisch noodgeval kan het nodig zijn om alle of bepaalde delen van de matrasbodem in de vlakke stand te zetten, zoals een vlak ruggedeelte voor reanimatie (CPR).

U kunt als volgt een gedeelte van de matrasbodem in een vlakke stand zetten:

- gebruik de betreffende functie op de handbediening
OF
- in geval van een stroomstoring of wanneer direct actie moet worden genomen, gebruik de handmatige noodstop en verlaag het matrasbodemgedeelte.

Zie 4.7.1 Noodstop van een matrasbodemgedeelte, pagina 17.

4.7.1 Noodstop van een matrasbodemgedeelte

In geval van een stroom- of motorstoring kan een noodstop van het rug-, dij- of beengedeelte nodig zijn. Een noodstop van de hoogteaanpassing is NIET mogelijk.



VOORZICHTIG! Risico op letsel

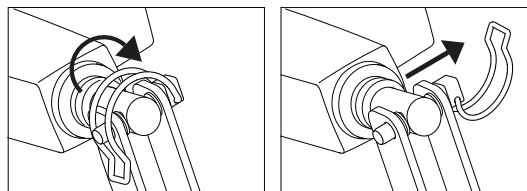
- Er zijn minimaal twee personen nodig om een matrasbodemgedeelte via de noodstop los te koppelen.
- Wanneer een matrasbodemgedeelte wordt losgekoppeld, kan het snel omlaag komen. Reik niet met uw arm onder de matrasbodem terwijl u deze omlaag brengt.



LET OP!

- Voordat u de matrasbodem via de noodstop loskoppelt, moet u de stekker uit het stopcontact halen.

1. Beide personen houden de matrasbodem vast.
2. Een van beiden zoekt de betreffende motor en trekt de vergrendelingspen eruit.



3. Beide personen laten de matrasbodem langzaam zo ver mogelijk zakken.

4.8 Transport en opslag

Het bed kan in gemonteerde of gedemonteerde toestand worden getransporteerd of opgeslagen.

Raadpleeg 3.8 *Demontage van het bed, pagina 13* voor gedetailleerde instructies voor het demonteren van het bed.

Het bed in gemonteerde toestand transporteren of opslaan:

1. Haal de stekker uit het stopcontact.
2. Rol het netsnoer op en zorg ervoor dat het tijdens transport of opslag niet over de vloer sleept, zodat het niet beschadigd raakt.

5 Opties en accessoires

5.1 Lijst met beschikbare opties



VOORZICHTIG!

Compatibiliteit van bed met optionele onderdelen

Een onjuiste combinatie van dit product met optionele niet-Invacare-onderdelen kan letsel of schade veroorzaken.

- Er moet een risicobeoordeling worden uitgevoerd door een professional voordat een Invacare-bed wordt gecombineerd met producten van andere fabrikanten.
- Neem bij twijfel over het gebruik van een Invacare-bed met producten van andere fabrikanten contact op met uw Invacare-leverancier voor informatie.



LET OP!

- Gebruik alleen originele opties en reserve-onderdelen. Opties en reserve-onderdelen en extra gebruikershandleidingen kunnen worden besteld via Invacare.



Omdat er verschillen zijn per regio, kunt u het beste de Invacare-website of -catalogus voor uw regio raadplegen voor informatie over de beschikbare accessoires en/of opties. U kunt ook contact opnemen met uw Invacare-leverancier.

• Zijhekken:

— **Scala Basic 2:**

Inklapbaar stalen zijhek (168 cm x 40 cm) over 3/4 van de lengte, op de zijbuis gemonteerd. Ontgrendelingsknop aan hoofdeinde

— **Scala Basic Plus 2:**

Inklapbaar stalen zijhek (168 cm x 40 cm) over 3/4 van de lengte, op de zijbuis gemonteerd. Ontgrendelingsknop aan hoofdeinde

— **Scala Medium 2:**

Inklapbaar stalen zijhek (165 cm x 46 cm) over 3/4 van de lengte, op de zijbuis gemonteerd. Ontgrendelingsknop aan hoofdeinde

— **Scala Decubi 2**

Inklapbaar stalen zijhek (168 cm x 54 cm) over 3/4 van de lengte, op de zijbuis gemonteerd. Ontgrendelingsknop aan hoofdeinde

— **Britt V:**

Inklapbaar houten zijhek (205 cm x 40 cm) over gehele lengte, op de geleiderails van het beduiteinde gemonteerd. Ontgrendelingsknoppen in het midden

— **Line standaard:**

Inklapbaar aluminium zijhek (206 cm x 40 cm) over gehele lengte, op de geleiderails van het beduiteinde gemonteerd. Ontgrendelingsknoppen in het midden

— **Line verlengbaar:**

Inklapbaar aluminium zijhek over gehele lengte met telescopische verlenging (206-226 cm x 40 cm), op de geleiderails van het beduiteinde gemonteerd.

Ontgrendelingsknoppen in het midden

— **Verhogers voor Britt V- en Line-zijhekken**

— **Hoezen voor zijhekken:**

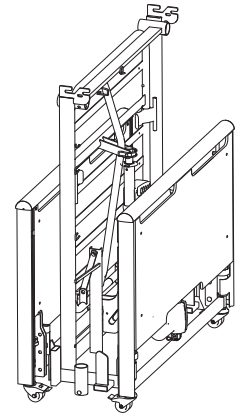
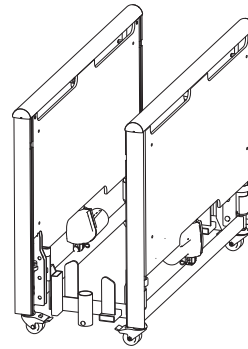
Textielhoezen voor de verschillende zijhekken (net of gewatteerd)

- Verlenging voor matrasbodem (midden) – 10 cm of 20 cm
- Verlengstuk voor matrasbodem (voeteneinde) – 10 cm
- Papegaai
- Vaste steungrepen – 25 cm x 30 cm, 25 cm x 80 cm, 40 cm x 30 cm, 40 cm x 50 cm of 40 cm x 80 cm
- Draaibare steungrepen
- Opzithulp
- Opstahulp
- Bedieningsconsoles
 - met rug-, dij- en hoogteaanpassing
 - met rug-, dij- en hoogteaanpassing, kantel- en antikantelfuncties
 - met rug-, dij- en hoogteaanpassing, en antikantelfunctie
- Soft Tilt – systeem voor herpositioneren van patiënt, gemonteerd op het matrasplatform.
- Transportbevestiging

5.2 Transporthaken

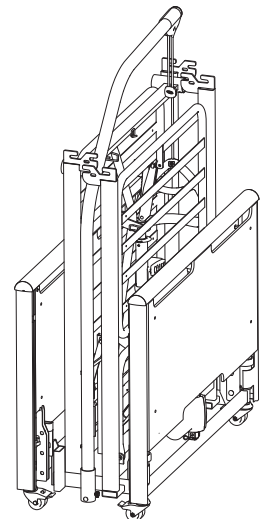
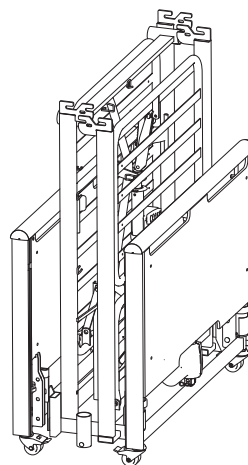
1.

2.



3.

4.



1. Bevestig beide beduiteinden aan de haken.
2. Bevestig het hoofdeinde van de matrasbodem.
3. Bevestig het beengedeelte van de matrasbodem.
4. Plaats de papegaai op de haak.

6 Onderhoud

6.1 Algemene informatie over onderhoud



VOORZICHTIG!

Risico op schade of lichamelijk letsel

- Voer geen onderhouds- of reparatieprocedures uit terwijl het product in gebruik is.

Volg de onderhoudsprocedures die worden beschreven in deze handleiding voor een maximale productiviteit en levensduur van uw product.

6.2 Dagelijkse controles



WAARSCHUWING!

Risico op schade of lichamelijk letsel

Beschadigde en versleten onderdelen kunnen de veiligheid van het product aantasten.

- Het product dient vóór elk gebruik te worden gecontroleerd.
- Gebruik het product niet als het beschadigd is of als u vermoedt dat bepaalde onderdelen van het product onveilig zijn. Neem in dat geval onmiddellijk contact op met uw Invacare-leverancier en zorg dat het product niet wordt gebruikt totdat het is gerepareerd.

Lijst dagelijkse controle

- Voer een visuele controle uit op het bed. Controleer alle onderdelen op externe schade of slijtage.
- Controleer alle materialen, bevestigingspunten, onderdelen die onder spanning komen te staan en alle draaipunten op slijtage, breuken, rafeling, vervorming en verslechtering.
- Controleer of de handbediening en alle actuators naar behoren werken.

6.3 Algemene onderhoudsinformatie



LET OP!

- De matrasbodem moet tijdens onderhoudsinspecties worden ondersteund om te voorkomen dat deze per ongeluk omlaag zakt.
- Service en onderhoud aan het bed mogen alleen worden uitgevoerd door medewerkers die hiertoe de juiste instructies of training hebben gekregen.
- Na het wijzigen van instellingen aan het bed, of als functies zijn aangepast, moet er onderhoud worden gepleegd volgens de controlelijst.

Er kan een onderhoudscontract worden aangegaan in de landen waar Invacare een eigen verkoopafdeling heeft. In bepaalde landen biedt Invacare cursussen over service en onderhoud aan het bed. Lijsten met reserve-onderdelen en extra gebruikershandleidingen zijn verkrijgbaar bij Invacare.

Vóór gebruik

- Controleer of alle handmatige en elektrische onderdelen correct werken en zich in een goede staat bevinden.
- Controleer of de schaararmen soepel in en uit de geleiderails komen door het bed omhoog en omlaag te zetten.

Na drie maanden

- Controleer of alle handmatige en elektrische onderdelen correct werken en draai bouten, schroeven, moeren, enzovoort aan.

Jaarlijks

- Wij raden aan een veiligheidstest uit te voeren die bestaat uit een controle van de prestaties en de mechanische toestand van de actuators.

Om het jaar

- We raden u ten eerste aan na de eerste twee jaar van normaal gebruik en vervolgens om het jaar onderhoud te laten plegen op basis van onderstaande lijst.



Bij service aan actuators, handbediening en bedieningseenheid wordt het defecte onderdeel vervangen.

6.3.1 Controlelijst voor onderhoud

Aandachtspunten

- Visuele inspectie van alle onderdelen van het bed (geen vervormingen)
- Circlips, splitpennen en kunststof fixatie - goed vergrendeld en intact.
- Schroeven - vastgedraaid.
- Lasnaden - intact (geen slijtage)
- Zwenkwielen (rollen goed)
- Bevestigingen zwenkwielen - vastgedraaid.
- Zwenkwielremmen - kunnen goed worden vergrendeld.
- Alle motoren - draaien goed (met normale snelheid en laag geluidsniveau).
- Kabels - goed bekabeld en onbeschadigd.
- Stekkers - onbeschadigd.
- Vergrendeling/beweging van de zijhekken - kunnen goed worden vergrendeld en bewegen soepel.
- Accessoires en/of optionele onderdelen - correct gemonteerd en correct werkend.
- Beschadigde buitenlaag - hersteld.
- Lekkage van smeer - controleer op smeer.



VOORZICHTIG

Risico op letsel of beschadiging van eigendommen

Lekkage van smeer kan leiden tot valpartijen of brand.

- Neem contact op met de leverancier als er lekkage van smeer of andere restanten wordt geconstateerd.

6.4 Inspectie na verplaatsing - voorbereiden voor nieuwe gebruiker



LET OP!

Als het bed is verplaatst voordat het aan een nieuwe gebruiker wordt gegeven, moet het bed grondig worden geïnspecteerd.

- De inspectie moet door deskundig personeel worden uitgevoerd.
- Zie het onderhoudsschema voor periodiek onderhoud.

6.4.1 Controlelijst - na verplaatsing

Aandachtspunten

- Controleer of de inzetstukken die de twee matrasbodenhelften verbinden volledig zijn aangesloten en vergrendeld.
- Controleer of de matrasbodem correct is gemonteerd aan de beduiteinden en dat de vergrendelring goed vastzit.
- Controleer of de motoren goed zijn vergrendeld (pijppennen correct gemonteerd).
- Controleer de elektriciteitskabels van de motoren (geen kabels bekneld).
- Controleer of de behuizing van de motoren intact is (geen barsten waar vloeistof doorheen kan komen).
- Controleer of de sluitnok correct is gemonteerd over de contacten in de bedieningsconsole.
- Controleer de onderdelen van de matrasbodem door met de handbediening alle functies van de bewegende onderdelen te activeren.
- Controleer de werking van de remmen.
- Controleer de vergrendelingsfunctie(s) van de zijhekkens.
- Controleer of alle latten van het bed intact zijn en niet loszitten.

6.5 Reiniging en desinfectie

6.5.1 Algemene veiligheidsinformatie



VOORZICHTIG!

Besmettingsgevaar

- Tref voorzorgsmaatregelen voor uw eigen veiligheid en gebruik de juiste beschermingsuitrusting.



VOORZICHTIG!

Risico op elektrische schokken en beschadiging van het product

- Schakel het apparaat uit en haal indien van toepassing de stekker uit het stopcontact.
- Houd bij het reinigen van elektrische onderdelen rekening met de betreffende beschermingsgraad tegen het binnendringen van water.
- Zorg dat er geen water op de stekker of het stopcontact spat.
- Raak de contactdoos niet aan als u natte handen hebt.



LET OP!

Het gebruik van de verkeerde vloeistoffen of methoden kan het product aantasten of beschadigen.

- Alle gebruikte reinigings- en desinfecteringsmiddelen moeten effectief zijn, met elkaar gecombineerd kunnen worden en de te reinigen materialen beschermen.
- Gebruik nooit bijtende vloeistoffen (zuren, basen enzovoort) of schurende reinigingsmiddelen. We raden u aan een gewoon huishoudelijk reinigingsmiddel zoals vaatwasmiddel te gebruiken, indien in de reinigingsinstructies geen ander middel wordt voorgeschreven.
- Gebruik nooit een oplosmiddel (thinner, aceton en dergelijke) waardoor de structuur van de kunststof kan veranderen of labels kunnen loslaten.
- Zorg er altijd voor dat het product volledig droog is voordat dit weer in gebruik wordt genomen.



Volg voor reiniging en desinfectie in klinische omgevingen of omgevingen voor langdurige zorg de intern ingestelde procedures.

6.5.2 Reinigingsintervallen



LET OP!

Regelmatig reinigen en desinfecteren zorgt voor een soepele werking, verhoogt de levensduur en voorkomt besmetting.

Reinig en desinfecteer dit product:

- regelmatig als het in gebruik is;
- voor en na onderhoudswerkzaamheden;
- als het in contact is gekomen met lichaamsvocht;
- voordat een nieuwe gebruiker er gebruik van maakt.

6.5.3 Handmatig reinigen

Alle onderdelen (met uitzondering van verwijderbaar textiel)

- Reinigingsmiddel: we raden aan om een mild reinigingsmiddel te gebruiken met een neutrale of bijna neutrale pH (5-9).



U kunt commercieel verkrijgbare consumentenproducten zoals afwasmiddel of algemene reinigingsmiddelen gebruiken. Lees de instructies op het label van het reinigingsmiddel en gebruik het middel in de aangegeven concentratie.

- Max. watertemperatuur: 40 °C
1. Veeg oppervlakken grondig schoon met een zachte doek die licht is bevochtigd met reinigingsmiddel totdat al het zichtbare vuil is verwijderd.
 2. Verwijder alle resten reinigingsmiddel met een schone vochtige doek.
 3. Droog af met een schone zachte doek.

Verwijderbaar textiel (inclusief bekleding en matrassen)

- Zie het label op het betreffende product.

6.5.4 Instructies voor desinfecteren

Verzorging thuis

- Desinfectiemiddel: we raden aan om een desinfectiemiddel op basis van alcohol te gebruiken (met 70-90% alcohol).



Lees de instructies op het label van het desinfectiemiddel. Hier vindt u informatie over het werkingsspectrum (bacteriën, schimmels en/of virussen), compatibiliteit van materialen en de juiste blootstellingstijd.

- Controleer of de oppervlakken schoon zijn voordat u deze desinfecteert.
- Bevochtig een zachte doek met desinfectiemiddel en veeg over alle toegankelijke oppervlakken. Houd deze vochtig gedurende de blootstellingstijd die staat vermeld op het label van het desinfecteermiddel.
- Laat het product aan de lucht drogen.

Verzorging in een instelling

Volg de desinfectieprocedures van uw instelling op en gebruik uitsluitend desinfectiemiddelen en -methoden die hierin worden vermeld.

6.6 Smering

Wij raden u aan het bed volgens de volgende instructies te smeren na onderhoud en reiniging of wanneer dat nodig is om wrijving te verminderen.

Onderdeel van het bed	Smeermethode
Draaipunten in matrasbodem en bedframe	Olie (medisch schoon)
Motorbevestigingspunten aan matrasbodem	Olie (medisch schoon)
Motorlagers en trekstaven	Olie (medisch schoon)



Het glijsysteem van de houten zijhekkens mag niet met olie worden gesmeerd, omdat de houten stangen dan niet meer goed bewegen.

Neem voor bestellingen of informatie over het juiste type olie contact op met uw Invacare-leverancier.

7 Na gebruik

7.1 Afvoeren

Wij hopen dat u voldoende milieubewust bent om dit product na de levensduur naar een afvalverwerkingsstation te brengen.

Haal het product en de onderdelen ervan uit elkaar, zodat de verschillende materialen afzonderlijk kunnen worden gerecycled.

Gebruikte producten en verpakkingen moeten worden afgevoerd en gerecycled overeenkomstig de wet- en regelgeving voor afvalverwerking in het betreffende land. Neem contact op met uw plaatselijke afvalverwerkingsbedrijf voor meer informatie.

7.2 Geschikt maken voor hergebruik

Dit product is geschikt voor hergebruik. Om het product voor een nieuwe gebruiker gebruiksklaar te maken, voert u de volgende handelingen uit:

- Inspectie
- Schoonmaken en desinfecteren

Zie *6 Onderhoud, pagina 19* voor gedetailleerde informatie.

Zorg ervoor dat de gebruikershandleiding samen met het product wordt overhandigd.

Hergebruik het product niet als er schade of afwijkingen zijn geconstateerd.

8 Problemen oplossen

8.1 Problemen met het elektrische systeem oplossen

Symptoom	Mogelijke oorzaak	Oplossing
Het voedingslampje brandt niet	De stekker zit niet in het stopcontact	Steek de stekker in het stopcontact
	De zekering in de bedieningseenheid is gesprongen	* Vervang de bedieningseenheid
	De bedieningseenheid is defect	* Vervang de bedieningseenheid
De netstroomindicator brandt wel, maar de motor draait niet. Het relais in de bedieningseenheid maakt een klikkend geluid.	De stekker van de motor is niet volledig in de bedieningseenheid gestoken.	Steek de stekker van de motor goed in de bedieningseenheid.
	De motor is defect.	* Vervang de motor
	De motorkabel is beschadigd.	* Vervang de kabel
	De bedieningseenheid is defect	* Vervang de bedieningseenheid
De netstroomindicator brandt wel, maar de motor draait niet. Er is geen relaisgeluid te horen in de bedieningseenheid.	De bedieningseenheid is defect	* Vervang de bedieningseenheid
	De handbediening is defect	* Vervang de handbediening
De bedieningseenheid is in orde met uitzondering van één richting op één kanaal.	De bedieningseenheid is defect	* Vervang de bedieningseenheid
	De handbediening is defect	* Vervang de handbediening
De motor loopt, maar de zuigerstang beweegt niet.	De motor is beschadigd	* Vervang de motor
De motor kan niet de volledige last tillen.		
De motor maakt geluid, maar de zuigerstang beweegt niet.		
De zuigerstang beweegt wel naar binnen, maar niet naar buiten.		

* Service en onderhoud aan het bed mag alleen worden uitgevoerd door medewerkers die hiertoe de juiste instructies of training hebben gekregen.



WAARSCHUWING!

Kans op lichamelijk letsel en schade aan het product.

— Voordat u elektrische onderdelen opent of repareert, moet het bed van de hoofdvoeding zijn losgekoppeld.

9 Technische gegevens

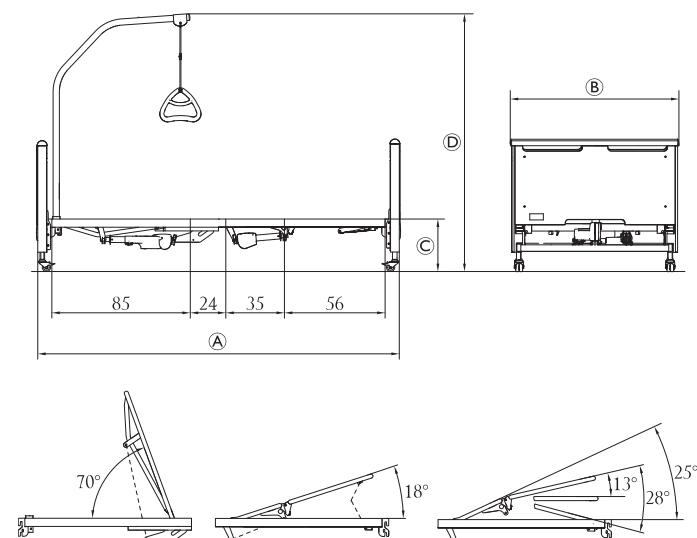
9.1 Materialen

Materiaal	Staal (met poedercoating)
Beduiteinden	Staal (met poedercoating) en MDF
Zijhekken	Staal (met poedercoating), hout of aluminium
Papegaai	Staal (met poedercoating), PP en POM
Behuizing actuatoren, handbediening, bedieningsconsole, zwenkwielen en andere kunststof onderdelen	Materiaal volgens markering (PA, PP, PE, ABS)
Bouten en moeren	Staal (verzinkt)

9.2 Afmetingen van het bed

Alle afmetingen worden aangegeven in centimeters. Alle hoeken worden aangegeven in graden. Alle maten en hoeken worden zonder toleranties vermeld.

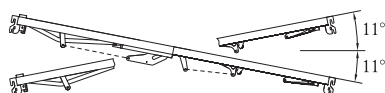
Invacare® behoudt zich het recht voor de vermelde maten en hoeken te wijzigen.



	Etude Plus Low		Etude Plus	
	Laag	Hoog	Laag	Hoog
Ⓐ	219	219	219	219
Ⓑ	102	102	102	102
Ⓒ	20 – 60	27 – 67	33 – 73	40 – 80
Ⓓ	138 – 178	145 – 185	158 – 198	165 – 205

De hoek tussen het onderbeengedeelte en het horizontale vlak kan worden aangepast van 0° tot 15°.

Bed met kantelfunctie



9.3 Gewichten

	Max.gewicht van de patiënt (op voorwaarde dat het gewicht van de matras, de accessoires en/of reserveonderdelen en de opties niet meer dan 35 kg bedraagt)	165 kg
	Max.veilige werklust (patiënt + accessoires en/of optionele onderdelen)	200 kg

Etude Plus standaardbed, compleet, exclusief accessoires en/of optionele onderdelen	76,5 kg
Etude Plus autoregressie, compleet, exclusief accessoires en/of optionele onderdelen	84,35 kg
Etude Plus-beduiteinde met extra plaat – 1 stuk	19,0 kg
Etude Plus-beduiteinde zonder extra plaat – 1 stuk	17,0 kg
Matrasbodem, standaardhoofdeinde	22,5 kg
Matrasbodem met autoregressie, hoofdeinde	26,0 kg
Matrasbodem met autoregressie, hoofdeinde, zonder actuator en bedieningsconsole	21,5 kg
Matrasbodem, voeteneinde	17,0 kg
Matrasbodem, voeteneinde, elektrisch bovenbeengedeelte	21,35 kg
Verlengstuk voor matrasbodem (10 cm).	3,5 kg
Verlengstuk voor matrasbodem (20 cm).	5,5 kg
Scala Basic 2-zijhek – 1 stuk	7,4 kg
Scala Basic Plus 2 zijhek – 1 stuk	7,4 kg
Scala Medium 2 zijhek – 1 stuk	8,9 kg
Scala Decubi 2 zijhek – 1 stuk	10,3 kg
Britt V zijhek – 1 zijde	7,7 kg
Line zijhek – 1 zijde	4,5 kg
Line verlengbaar zijhek – 1 zijde	6,5 kg
Papegaai	6,0 kg

9.4 Matrasafmetingen


Zijhek	Afmetingen matras (in cm)			
	Min. Hoogte	Max. Hoogte	Min. Breedte	Min. Lengte*
Scala Basic 2	10	17	85 – 90	200
Scala Basic Plus 2	10	17	85 – 90	200
Scala Medium 2	10	22	85 – 90	200
Scala Decubi 2	23	31	85 – 90	200
Line*, matrasbodem- platform in lage stand	11	22	88 – 90	200
Line*, matrasbodem- platform in hoge stand	5	15	88 – 90	200
Britt V, matrasbodem- platform in lage stand	11	22	85 – 90	200
Britt V, matrasbodem- platform in hoge stand	5	15	85 – 90	200

* zowel standaard als verlengbare Line-zijhekkken.

Voeg 10 of 20 cm (afhankelijk van het verlengstuk) toe voor bedden die zijn voorzien van een matrasbodemverlenging.
Min.dichtheid: 38 kg/m³

9.5 Voorwaarden voor de gebruiksomgeving

	Opslag en transport	Bediening
Temperatuur	-10°C tot +50°C	+5°C tot +40°C
Relatieve luchtvochtigheid	20% tot 80% - niet-condenserend	
Atmosferische druk	700 hPa tot 1060 hPa	

 Laat het product vóór gebruik op bedrijfstemperatuur komen:

- Na opslag bij de minimale opslagtemperatuur kan het tot 24 uur duren voordat het product is opgewarmd.
- Na opslag bij de maximale opslagtemperatuur kan het tot 24 uur duren voordat het product is afgekoeld.

9.6 Elektrische gegevens

Ingangsspanning	U _{in} = 230 Volt, AC, 50/60 Hz (AC = wisselstroom)
Maximale ingangsstroom	I _{in} max.= 1,5 A
Met onderbrekingen (periodieke motorfunctie)	I _{nt} = 10%, max. 2 min/18 min
Isolatieklasse	Apparatuur van KLASSE II
Type B-toegepast onderdeel	Toegepast onderdeel voldoet aan de opgegeven vereisten voor bescherming tegen elektrische schokken in overeenstemming met IEC60601-1.
Geluidsniveau	45 tot 50 dB (A)
Mate van bescherming	<p>IPX6 of IPX4 (afhankelijk van de configuratie)</p> <p>Als het bed is uitgerust met een elektrische beensteun, is het beveiligd volgens IPX4.</p> <p>IPX6 – Het elektrische systeem is beschermd is tegen water dat in krachtige stralen vanuit een willekeurige richting wordt gespoten.</p> <p>IPX4 – Het elektrische systeem is beschermd tegen water dat vanuit een willekeurige richting tegen de onderdelen spat.</p>



Het bed is niet voorzien van een scheidingschakelaar (hoofdschakelaar). Als de elektrische verbinding met het bed moet worden losgekoppeld, moet u eerst de stekker uit het stopcontact trekken.

10 Elektromagnetische compatibiliteit

10.1 Algemene informatie over EMC

Elektrische medische apparatuur moet worden geïnstalleerd en gebruikt in overeenstemming met de EMC-informatie in deze handleiding.

Tests hebben uitgewezen dat dit product voldoet aan de EMC-richtlijnen volgens IEC/EN 60601-1-2 voor apparatuur van klasse B. Draagbare en mobiele RF-communicatieapparatuur kan de werking van dit product beïnvloeden.

Bij andere apparaten kan er al van interferentie sprake zijn bij zeer lage elektromagnetische straling, zelfs als wordt voldaan aan bovengenoemde richtlijnen. Om te kunnen bepalen of emissie uit dit product de oorzaak is van de interferentie, schakelt u het product in en weer uit. Als er bij uitschakeling van dit product geen interferentie meer optreedt, is het product de oorzaak van de interferentie. In dit soort zeldzame gevallen kunt u het volgende doen om de interferentie te verminderen of te stoppen:

- Draai of verplaats de compressor of vergroot de afstand tussen de apparaten.

10.2 Elektromagnetische straling

Richtlijn en verklaring van de fabrikant

Dit product is bedoeld voor gebruik in een elektromagnetische omgeving zoals hieronder aangegeven. De klant of de gebruiker van dit product moet zeker stellen dat dit in een dergelijke omgeving wordt gebruikt.


RF-emissietest	Naleving	Elektromagnetische omgeving – richtlijn
RF-emissies CISPR 11	Groep I	Dit product gebruikt elektromagnetische energie uitsluitend voor de interne functies. Daardoor zijn de RF-emissies zeer laag en veroorzaken deze hoogstwaarschijnlijk geen interferentie in nabije elektronische apparatuur.
RF-emissies CISPR 11	Klasse B	Dit product is geschikt voor gebruik in alle gebouwen, inclusief woningen en overal waar het openbare laagspanningsnet de stroom levert voor huishoudelijke doeleinden.
Harmonische emissies IEC 61000-3-2	Klasse A	
Spanningsvariëaties/flikkeremissies IEC 61000-3-3	Voldoet	


10.3 Elektromagnetische immuniteit

Richtlijn en verklaring van de fabrikant

Dit product is bedoeld voor gebruik in een elektromagnetische omgeving zoals hieronder aangegeven. De klant of de gebruiker van dit product moet zeker stellen dat dit in een dergelijke omgeving wordt gebruikt.

Immuniteitstest	Test-/conformiteitsniveau	Elektromagnetische omgeving – richtlijn
Elektrostatische ontlading (ESD) IEC 61000-4-2	± 8 kV contact ± 2 kV, ± 4 kV, ± 8 kV, ± 15 kV lucht	Vloeren moeten van hout, beton of tegels zijn. Als vloeren zijn bekleed met synthetische vloerbedekking, moet de relatieve vochtigheid minstens 30% bedragen.
Snelle elektrische transiënten en lawines IEC 61000-4-4	± 2 kV voor stroomtoevoerkabels; 100 kHz herhaalfrequentie ± 1 kV voor input-/outputkabels; 100 kHz herhaalfrequentie	De kwaliteit van de netstroom moet overeenkomen met die van een commerciële omgeving of ziekenhuisomgeving.
Stootspanningen IEC 61000-4-5	± 1 kV fase naar fase ± 2 kV fase naar aarde	De kwaliteit van de netstroom moet overeenkomen met die van een commerciële omgeving of ziekenhuisomgeving.
Spanningsdips, korte onderbrekingen en spanningsvariëaties op stroomtoevoerkabels IEC 61000-4-11	$< 0\%$ U_T gedurende 0,5 cyclus in stappen van 45° 0% U_T gedurende 1 cyclus 70% U_T gedurende 25/30 cycli $< 5\%$ U_T gedurende 250/300 cycli	De kwaliteit van de netstroom moet overeenkomen met die van een commerciële omgeving of ziekenhuisomgeving. Als de gebruiker van dit product continue beschikbaarheid vereist gedurende netspanningsonderbrekingen, wordt aangeraden het product van voeding te voorzien met een noodstroomvoorziening (UPS, Uninterruptable Power Supply) of een accu. U_T is de a. netspanning vóór toepassing van de test.
Magnetisch veld van netstroomfrequentie (50/60 Hz) IEC 61000-4-8	30 A/m	Magnetische velden van de netspanningsfrequentie moeten op een niveau liggen dat kenmerkend is voor een typische commerciële omgeving of ziekenhuisomgeving.

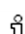
Immunitiestest	Test-/conformiteitsniveau	Elektromagnetische omgeving– richtlijn
Geleide RF IEC 61000-4-6	3 V 150 kHz - 80 Mhz	De veldsterkte van vaste zenders, zoals basisstations voor draadloze telefonie, mobilofoons, amateurzenders, AM- en FM-radiozenders en tv-zenders kunnen theoretisch niet nauwkeurig worden voorspeld. Om de invloed van vaste RF-zenders op de elektromagnetische omgeving te bepalen, moet een elektromagnetisch veldonderzoek worden overwogen. Indien de gemeten veldsterkte op de locatie waar het product wordt gebruikt de eerdergenoemde toegestane elektromagnetische waarden overstijgt, moet dit product worden geobserveerd om normaal functioneren vast te stellen. Als abnormaal functioneren wordt geconstateerd, zijn wellicht extra maatregelen nodig, zoals het verdraaien of verplaatsen van het product. Interferentie kan optreden in de nabijheid van apparatuur met het volgende symbool: 
Uitgestraalde -RF IEC 61000-4-3	6 VIn bandbreedtes voor ISM en amateurradio 10 V/m 80 Mhz - 2,7 GHz Zie tabel 9 van IEC 60601-1-2 voor specificaties van de 385 MHz - 5785 MHz-test met betrekking tot immuniteit voor draadloze RF-communicatieapparatuur	
		Houd draagbare en mobiele RF-communicatieapparatuur op ten minste 30 cm van de onderdelen van dit product (inclusief kabels).

 Deze richtlijnen zijn mogelijk niet in alle omstandigheden van toepassing. Elektromagnetische straling wordt beïnvloed door absorptie en reflectie van structuren, objecten en mensen.

10.3.1 EMC-testspecificaties

IEC 60601-1-2 — Tabel 9

Testfrequentie (MHz)	Band ^{a)} (MHz)	Service ^{a)}	Modulatie ^{b)}	Testniveau immuniteit (V/m)
385	380 – 390	TETRA 400	Pulsmodulatie ^{b)} 18 Hz	27
450	430 – 470	GMRS 460, FRS 460	FM ^{c)} ± 5 kHz afwijking 1 kHz sinus	28
710 745 788	704 – 787	LTE-band 13, 17	Pulsmodulatie ^{b)} 217 Hz	9
810 870 930	800 – 960	GSM 800/900, TETRA 800, iDEN 820, CDMA 850, LTE-band 5	Pulsmodulatie ^{b)} 18 Hz	28
1720 1845 1970	1700 – 1990	GSM 1800; CDMA 1900; GSM 1900; DECT; LTE-band 1, 3, 4, 25; UMTS	Pulsmodulatie ^{b)} 217 Hz	28
2450	2400 – 2570	Bluetooth, WLAN, 802.11 b/g/n, RFID 2450, LTE-band 7	Pulsmodulatie ^{b)} 217 Hz	28
5240 5500 5785	5100 – 5800	WLAN 802.11 a/n	Pulsmodulatie ^{b)} 217 Hz	9

 Indien nodig kunt u de afstand tussen de zendantenne en het medisch elektrische apparaat of systeem verkleinen tot 1 meter om het testniveau voor immuniteit te bereiken. Het testniveau van 1 meter is toegestaan volgens IEC 61000-4-3.

^{a)}Voor bepaalde services worden alleen de uplinkfrequenties weergegeven.

^{b)}De draaggolf wordt gemoduleerd via een blokgolf met een bedrijfscyclus van 50 %.

^{c)}Als alternatief voor FM-modulatie kan de draaggolf pulsgemoduleerd worden met behulp van een blokgolf met een bedrijfscyclus van 50% bij 18 Hz. Hoewel het geen daadwerkelijke modulatie vertegenwoordigt, zou dit het het worst-casescenario zijn.

**Belgium & Luxemburg:**

Invacare nv
Autobaan 22
B-8210 Loppem
Tel: (32) (0)50 83 10 10
Fax: (32) (0)50 83 10 11
marketingbelgium@invacare.com
www.invacare.be

Nederland:

Invacare BV
Galvanistraat 14-3
NL-6716 AE Ede
Tel: (31) (0)318 695 757
nederland@invacare.com
www.invacare.nl



Invacare UK Operations Limited
Unit 4, Pencoed Technology Park,
Pencoed
Bridgend CF35 5AQ
Verenigd Koninkrijk



Invacare Portugal Unipessoal, Lda
Rua Estrada Velha 949
4465-784 Leça do Balio
Portugal

60128469-B 2026-04-01



Yes, you can.