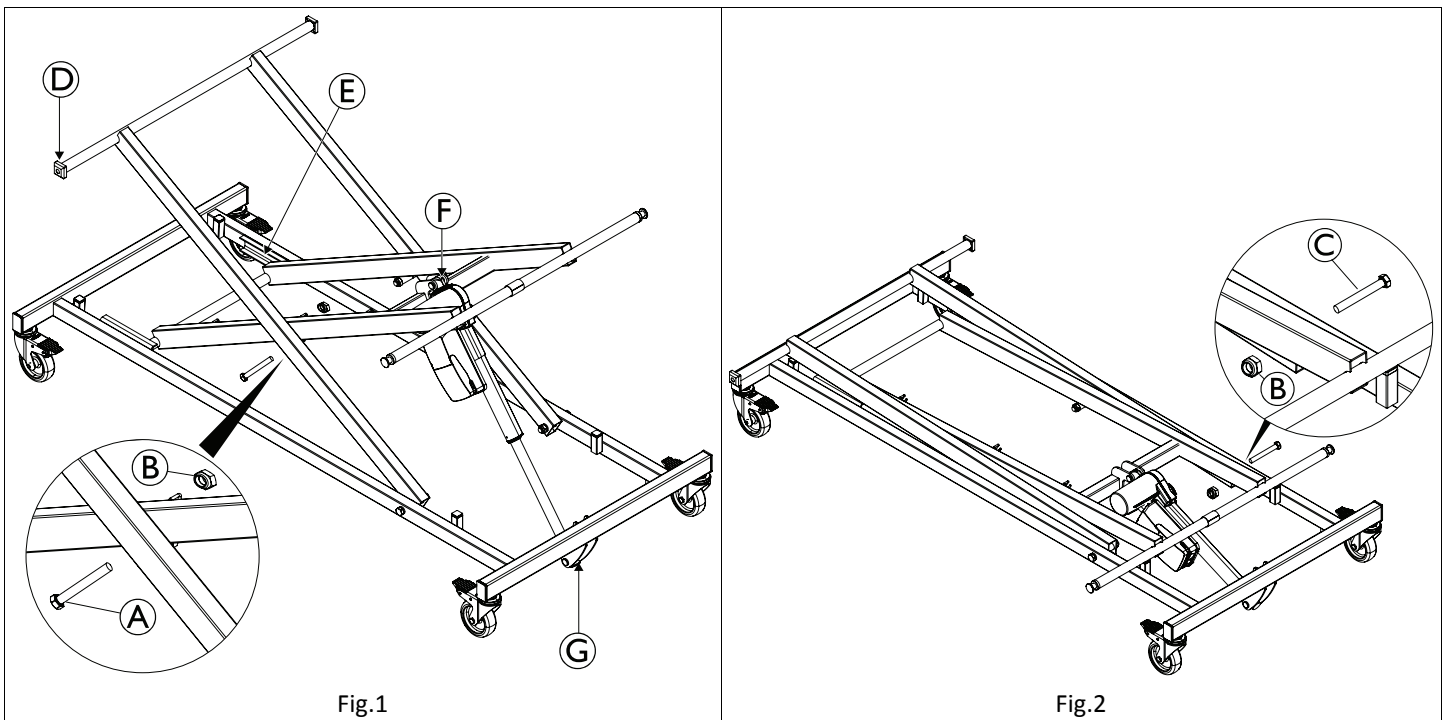


Replacement Kit Invacare® Alegio™ NG

en	Replacement kit for base and scissor screws Service Manual	2
es	Kit de sustitución de los tornillos de la base y la tijera Manual de servicio.....	2
fr	Kit de remplacement pour les vis de la base et des ciseaux Manuel de maintenance.....	3
pt	Kit de substituição para os parafusos da base e da tesoura Manual de assistência.....	3



PROVIDER: Keep this manual.
The procedures in this manual MUST be performed by a qualified technician.



Yes, you can.®

Safety Information



WARNING!

Risk of injury

Improper installation may affect the function and safety of the bed.

- The procedures in this manual **MUST** be performed by a qualified technician.
- Read this manual and the manual of the bed carefully and follow the safety instructions.
- After each assembly, check that all fittings are properly tightened and that all parts have the correct function.
- If you have any questions regarding the installation, contact your local Invacare representative.



WARNING!

Risk of injury or damage to property

There is a risk of entrapment or squeezing, while assembling or disassembling.

- Pay attention to your fingers.
- Follow instructions carefully.

Scope of delivery

- 2x M12 x80 screws **A**
- 2x M12 x90 screws **C**
- 4x M12 locknuts **B**
- 1x Grease (NEVASTANE XMF 2)

Assembly Instructions

1. Lock all castors and remove all accessories, mattress, side rails and bed ends from the bed.
2. Put the base in its lowest position.
3. Disconnect the mattress support actuators from the control box and remove the mattress support.
4. Replacing the scissor screws (Fig. 1)
 - a. Put the base in its highest position.
 - b. With two 19 mm wrenches, remove screw **A** and nut **B**.
 - c. Apply grease at the body of a new screw **A**.
 - d. Insert the new screw in the joint and tighten with a torque of 40 Nm using a new nut **B**.
 - e. Repeat steps b – d for the other side.
5. Replacing the base screws (Fig. 2)
 - a. Put the base in the lowest position.
 - b. With two 19 mm wrenches, remove screw **C** and nut **B**.
 - c. Apply grease at the body of a new screw **C**.
 - d. Insert the new screw in the joint and tighten with a torque of 40 Nm using a new nut **B**.
 - e. Repeat steps b – d for the other side of the bed.
6. Apply grease to the pivot points **D**, **E** (both sides of the bed), **F** and **G**.
7. Remove any grease that may be on the outside of the joints, with a soft cloth.
8. Move the base up and down to make sure that the connections rotate smoothly.
9. Reattach the control box and the mains cable to the base.
10. Attach the mattress support to the base and connect the mattress support actuators to the control box.
11. Move the bed up and down to ensure that it moves smoothly.
12. Reattach all accessories and check for correct function.

Información de seguridad



¡ADVERTENCIA!

Riesgo de lesiones

Una instalación incorrecta puede afectar a la función y la seguridad de la cama.

- Los procedimientos que se describen en este manual **DEBE** realizarlos un técnico cualificado.
- Lea detenidamente este manual y el manual de la cama y siga las instrucciones de seguridad.
- Después de cada montaje, compruebe que todas las fijaciones están bien apretadas y que todas las piezas funcionan correctamente.
- Si tiene alguna duda relativa a la instalación, póngase en contacto con su distribuidor o representante local de Invacare.



¡ADVERTENCIA!

Riesgo de lesiones o daños a la propiedad

Existe el riesgo de pillarse las manos o de que estas queden atrapadas durante el montaje o el desmontaje.

- Tenga cuidado con los dedos.
- Siga las instrucciones cuidadosamente.

Contenido de la entrega

- 2x tornillos M12 x80 **A**
- 2x tornillos M12 x90 **C**
- 4x contratuercas M12 **B**
- 1x grasa (NEVASTANE XMF 2)

Instrucciones de montaje

1. Bloquee todas las ruedas y retire todos los accesorios, el colchón, las barandillas y los extremos de la cama.
2. Coloque la base en su posición más baja.
3. Desconecte los pistones del somier de la caja de control y retire el somier.
4. Sustitución de los tornillos de la tijera (Fig. 1)
 - a. Coloque la base en su posición más alta.
 - b. Con dos llaves de 19 mm, retire el tornillo **A** y la tuerca **B**.
 - c. Aplique grasa en el cuerpo de un tornillo nuevo **A**.
 - d. Inserte el tornillo nuevo en la unión y apriete con un par de torsión de 40 Nm con una tuerca nueva **B**.
 - e. Repita los pasos b – d para el otro lado.
5. Sustitución de los tornillos de la base (Fig. 2)
 - a. Coloque la base en la posición más baja.
 - b. Con dos llaves de 19 mm, retire el tornillo **C** y la tuerca **B**.
 - c. Aplique grasa en el cuerpo de un tornillo nuevo **C**.
 - d. Inserte el tornillo nuevo en la unión y apriete con un par de torsión de 40 Nm con una tuerca nueva **B**.
 - e. Repita los pasos b – d para el otro lado de la cama.
6. Aplique grasa en los puntos de pivote **D**, **E** (a ambos lados de la cama), **F** y **G**.
7. Retire cualquier resto de grasa que quede en el exterior de las uniones con un paño suave.
8. Mueva la base hacia arriba y hacia abajo para asegurarse de que las conexiones giran suavemente.
9. Vuelva a conectar la caja de control y el cable de red a la base.
10. Fije el somier a la base y conecte los pistones del somier a la caja de control.
11. Mueva la cama hacia arriba y hacia abajo para asegurarse de que se mueve suavemente.
12. Vuelva a colocar todos los accesorios y compruebe que funcionan correctamente.

Informations de sécurité



AVERTISSEMENT !

Risque de blessure

- Une installation incorrecte peut affecter le fonctionnement et la sécurité du lit.
- Les procédures décrites dans le présent manuel DOIVENT être réalisées par un technicien qualifié.
 - Lisez attentivement ce manuel ainsi que le manuel qui accompagne le lit et conformez-vous aux instructions de sécurité.
 - Après chaque montage, vérifiez que tous les raccords sont bien serrés et que toutes les pièces fonctionnent correctement.
 - Pour toute question relative à l'installation, contactez représentant Invacare local.



AVERTISSEMENT !

Risque de blessures ou de dommage matériel

- Il existe des risques de coincement ou de pincement lors du montage ou du démontage.
- Faites attention à vos doigts.
 - Suivez attentivement les instructions.

Contenu

- 2 vis M12 x 80 **(A)**
- 2 vis M12 x 90 **(C)**
- 4 contre-écrous M12 **(B)**
- 1 graisse (NEVASTANE XMF 2)

Instructions de montage

1. Bloquez toutes les roulettes et retirez les accessoires, le matelas, les barrières et les panneaux du lit.
2. Placez la base dans sa position la plus basse.
3. Débranchez les vérins du plan de couchage de l'unité centrale et retirez le plan de couchage.
4. Remplacement des vis des ciseaux (Fig. 1)
 - a. Placez la base dans sa position la plus haute.
 - b. Avec deux clés de 19 mm, retirez la vis **(A)** et l'écrou **(B)**.
 - c. Appliquez de la graisse sur le corps d'une vis neuve **(A)**.
 - d. Insérez la vis neuve dans le joint et serrez à un couple de 40 Nm en utilisant un écrou neuf **(B)**.
 - e. Répétez les étapes b à d pour l'autre côté.
5. Remplacement des vis de la base (Fig. 2)
 - a. Placez la base dans sa position la plus basse.
 - b. Avec deux clés de 19 mm, retirez la vis **(C)** et l'écrou **(B)**.
 - c. Appliquez de la graisse sur le corps d'une vis neuve **(C)**.
 - d. Insérez la vis neuve dans le joint et serrez à un couple de 40 Nm en utilisant un écrou neuf **(B)**.
 - e. Répétez les étapes b à d pour l'autre côté du lit.
6. Appliquez de la graisse sur les points de pivotement **(D)**, **(E)** (des deux côtés du lit), **(F)** et **(G)**.
7. À l'aide d'un chiffon doux, éliminez la graisse qui subsiste éventuellement à l'extérieur des joints.
8. Élevez et abaissez la base pour vérifier que les raccords pivotent facilement.
9. Rebranchez l'unité centrale et le câble secteur à la base.
10. Fixez le plan de couchage à la base et raccordez les vérins du plan de couchage à l'unité centrale.
11. Élevez et abaissez le lit pour vérifier qu'il se déplace facilement.
12. Réinstallez tous les accessoires et vérifiez qu'ils fonctionnent correctement.

Informações de segurança



ADVERTÊNCIA!

Risco de lesão

- Uma instalação incorreta pode afetar o funcionamento e a segurança da cama.
- Os procedimentos descritos no presente manual TÊM de ser realizados por um técnico qualificado.
 - Leia este manual e o manual da cama atentamente e siga as instruções de segurança.
 - Após cada montagem, verifique se os encaixes estão devidamente apertados e se todas as peças funcionam corretamente.
 - Se tiver alguma questão relacionada com a instalação, contacte o seu representante local da Invacare.



ADVERTÊNCIA!

Risco de lesões ou danos materiais

- Existe um risco de apesamento ou esmagamento durante a montagem ou desmontagem.
- Preste atenção aos seus dedos.
 - Siga as instruções rigorosamente.

Material incluído na entrega

- 2 parafusos M12 x80 **(A)**
- 2 parafusos M12 x90 **(C)**
- 4 porcas M12 **(B)**
- 1x massa lubrificante (NEVASTANE XMF 2)

Instruções de montagem

1. Fixe todos os rodízios e retire todos os acessórios, o colchão, as guardas laterais e as extremidades da cama.
2. Coloque a base na sua posição mais baixa.
3. Desligue os atuadores do estrado da caixa de controlo e retire o estrado.
4. Substituir os parafusos da tesoura (Fig. 1)
 - a. Coloque a base na sua posição mais alta.
 - b. Com duas chaves de 19 mm, retire o parafuso **(A)** e a porca **(B)**.
 - c. Aplique lubrificante no corpo de um novo parafuso **(A)**.
 - d. Introduza o novo parafuso na articulação e aperte com um torque de 40 Nm utilizando uma nova porca **(B)**.
 - e. Repita os passos b – d para o outro lado.
5. Substituir os parafusos da base (Fig. 2)
 - a. Coloque a base na posição mais baixa.
 - b. Com duas chaves de 19 mm, retire o parafuso **(C)** e a porca **(B)**.
 - c. Aplique lubrificante no corpo de um novo parafuso **(C)**.
 - d. Introduza o novo parafuso na articulação e aperte com um torque de 40 Nm utilizando uma nova porca **(B)**.
 - e. Repita os passos b – d para o outro lado da cama.
6. Aplique massa lubrificante nos pontos de rotação **(D)**, **(E)** (ambos os lados da cama), **(F)** e **(G)**.
7. Remova qualquer massa lubrificante que possa encontrar-se no exterior das articulações com um pano macio.
8. Desloque a base para cima e para baixo para assegurar que as ligações rodam sem problemas.
9. Volte a fixar a caixa de controlo e o cabo de alimentação à base.
10. Fixe o estrado à base e ligue os atuadores do estrado à caixa de controlo.
11. Desloque a cama para cima e para baixo para assegurar que se move sem problemas.
12. Volte a colocar todos os acessórios e verifique se funcionam corretamente.

**España:**

Invacare S.A.
Avenida del Oeste, 50 – 1º-1ª
Valencia-46001
Tel: (34) 972 493 214
contactsp@invacare.com
www.invacare.es

France:

Invacare Poirier SAS
Route de St Roch
F-37230 Fondettes
Tel: (33) (0)2 47 62 64 66
contactfr@invacare.com
www.invacare.fr

Portugal:

Invacare Lda
Rua Estrada Velha, 949
P-4465-784 Leça do Balio
Tel: (+351) 225 193 360
portugal@invacare.com
www.invacare.pt



Invacare Portugal, Lda
Rua Estrada Velha 949
4465-784 Leça do Balio
Portugal

1606676-B 2024-03-14



Making Life's Experiences Possible®



Yes, you can.®